

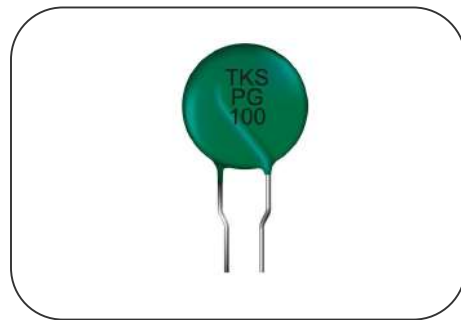
陶瓷正温度系数热敏电阻器: PPL 系列

电信过载保护应用



■ 特点

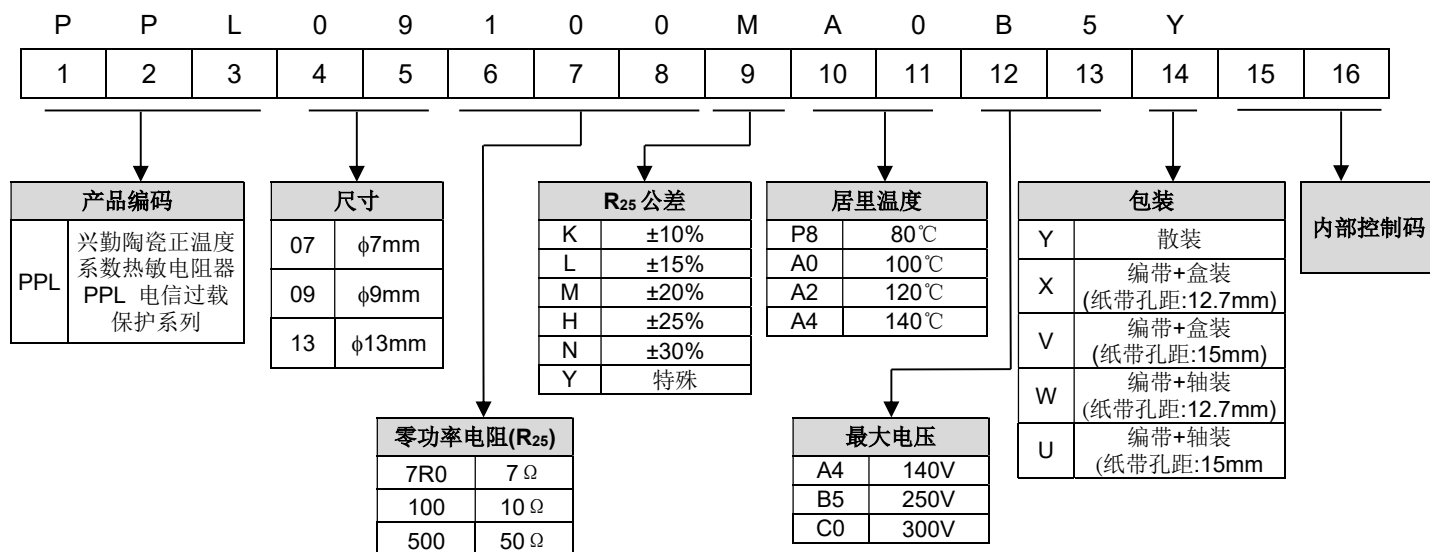
1. 满足RoHS要求
2. 径向引线型
3. 在电信领域的宽阻值范围:7Ω~50Ω
4. 满足ITU-T标准
5. 工作温度范围:
0 ~ +60°C (V=V_{max})
-25 ~+125°C (V=0)
6. 安规认证:
UL/cUL 证书号: E138827
TUV 证书号: R 50171789



■ 用途

1. 调制解调器、ADSL VoIP调制解调器
2. 客户终端设备(CPE)
3. 电信局端(CO)
4. 接入设备(AE)
5. 主配线架(MDF)
6. 公共电话交换系统(PSTN)
7. 交换器

■ 编码规则

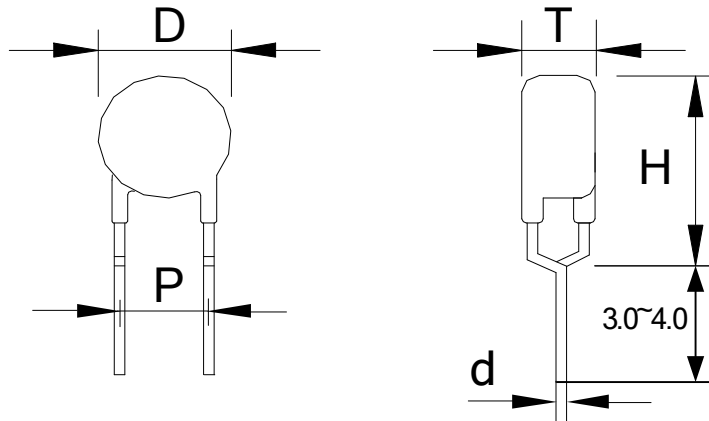


陶瓷正温度系数热敏电阻器: PPL 系列

电信过载保护应用



■ 结构与尺寸



(单位: mm)

型号	D	T	H	d	P
			Max.	±0.02	±1.0
PPL077R0□A0B5	6.5-9.0	3.0-5.0	13.5	0.6	5
PPL137R0□A0B5	12.5-15.0	3.0-5.0	18.5	0.6	5
PPL07100□A0B5	6.5-9.0	3.0-5.0	13.5	0.6	5
PPL09100□A0B5	8.0-10.5	3.0-5.0	15.5	0.6	5
PPL07180□A0B5	6.5-9.0	3.0-5.0	12.5	0.6	5
PPL09180□A0B5	8.0-10.5	3.0-5.0	14.5	0.6	5
PPL07250□A0B5	6.5-9.0	3.0-5.0	12.5	0.6	5
PPL09250□A0B5	8.0-10.5	3.0-5.0	14.5	0.6	5
PPL07390□A0B5	6.5-9.0	3.0-5.0	12.5	0.6	5
PPL09390□A0B5	8.0-10.5	3.0-5.0	14.5	0.6	5
PPL07500□A0C0	6.5-9.0	3.0-5.0	12.5	0.6	5
PPL09500□A0C0	8.0-10.5	3.0-5.0	14.5	0.6	5

陶瓷正温度系数热敏电阻器: PPL 系列

电信过载保护应用



■ 电气特性

产品型号	25°C 零功率电阻	25°C 不动作电流	40°C 不动作电流	25°C 动作电流	反应时间 (秒)			最大 电压	最大 电流	耐受电压	安规认证	
	R ₂₅ (Ω)	I _N (mA) @25°C	I _N (mA) @40°C	I _T (mA) @25°C	T(3A→ 0.5A)	T(1A→ 0.5A)	T(0.5A→ 0.15A)	V _{max} (V _{ac})	I _{max} (A)	V _w (V _{ac})	UL/ cUL	TUV
PPL077R0□A0B5	7	150	130	400	0.4	3	25	250	2.5	250	√	√
PPL137R0□A0B5	7	180	170	540	3	20	90	250	3	250	√	√
PPL07100□A0B5	10	130	120	390	0.8	8.0	35	250	2.5	250	√	√
PPL09100□A0B5	10	140	130	390	0.8	8.0	35	250	3	250	√	√
PPL07180□A0B5	18	110	100	330	0.4	2.5	10	250	3	250	√	√
PPL09180□A0B5	18	110	100	330	0.4	2.5	10	250	3	250	√	√
PPL07250□A0B5	25	90	80	225	0.35	2.0	10	250	3	250	√	√
PPL09250□A0B5	25	75	70	225	0.35	2.0	10	250	3	250	√	√
PPL07390□A0B5	39	70	65	180	0.3	1.0	4.0	250	3	250	√	√
PPL09390□A0B5	39	70	65	180	0.3	1.0	4.0	250	3	250	√	√
PPL07500□A0C0	50	60	55	165	0.15	0.8	3.5	300	3	600	√	√
PPL09500□A0C0	50	65	60	165	0.15	0.8	3.5	300	3	650	√	√

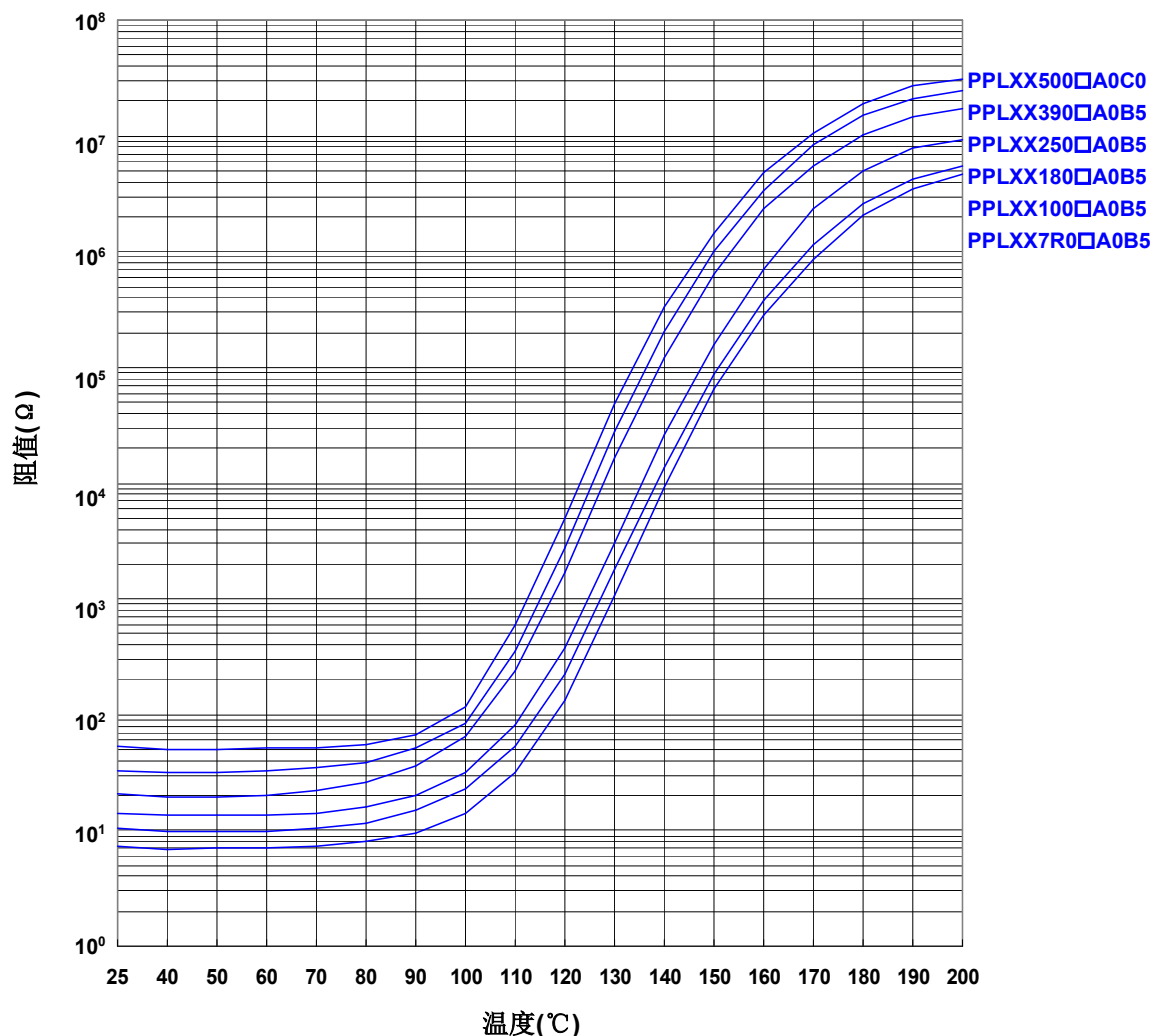
备注:□ 代表为 R₂₅ 公差

陶瓷正温度系数热敏电阻器: PPL 系列

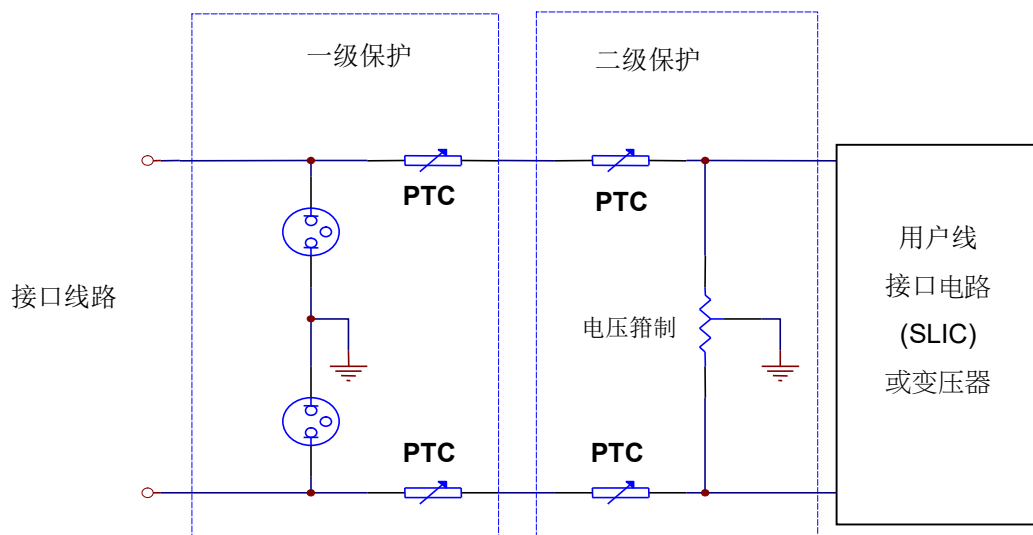
电信过载保护应用



■ 电阻-温度关系曲线(典型值)



■ 典型电路应用



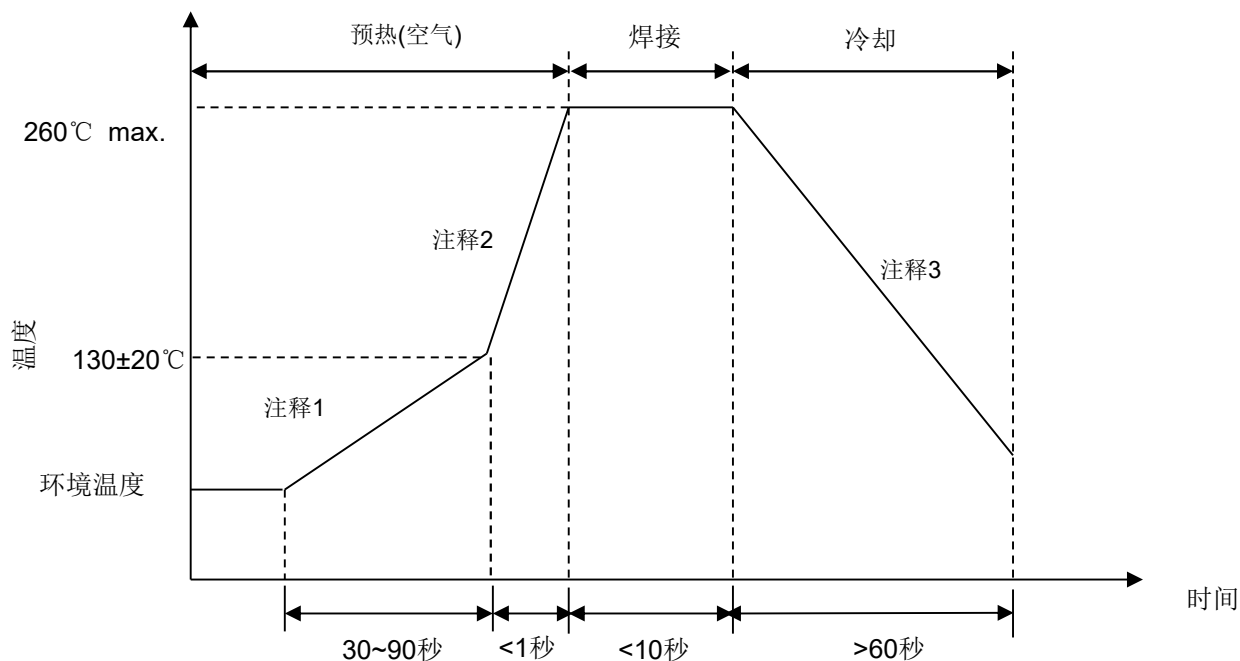
陶瓷正温度系数热敏电阻器: PPL 系列

电信过载保护应用



■ 推荐焊接条件

● 波峰焊曲线



备注:

- 1: (1~3°C)/秒
- 2: 约. 200°C/秒
- 3: 5°C/秒 (Max)

● 烙铁重工焊接条件

项目	条件
烙铁头部温度	360°C (max.)
焊接时间	3 秒 (max.)
焊接位置与涂装层距离	2 mm (min.)

陶瓷正温度系数热敏电阻器: PPL 系列

电信过载保护应用



■ 可靠性

项目	测试标准	测试条件/方法	性能要求															
引线拉力测试	IEC 60738-1	渐进的方式施加重量至 10N, 并且在一固定位置维持 10±1 秒。	$ \Delta R_{25}/R_{25} \leq 20\%$ 无外观损伤															
可焊性测试	IEC 60738-1	245±3 °C, 2±0.5 秒	着锡面积 ≥ 95%															
耐焊接热测试	IEC 60738-1	260±3 °C, 10±1 秒	$ \Delta R_{25}/R_{25} \leq 20\%$ No visible damage															
振动试验	IEC 60738-1	震动频率: 10~55Hz 振幅: 0.75mm 或 98m/s ² 方向: 3 个互相垂直的方向 时间: 6 小时(3x2 小时)	$ \Delta R_{25}/R_{25} \leq 20\%$ 无外观损伤															
冲击试验	IEC 60738-1	波型: 半正弦波 ΔV: 1.0m/s 加速度: 50 m/s ² 脉冲作用时间: 30ms	$ \Delta R_{25}/R_{25} \leq 20\%$ 无外观损伤															
温度急变试验	IEC 60738-1	温度急变按下表条件循环 5 个周期 <table border="1" style="margin-left: 20px;"> <thead> <tr> <th>步骤</th> <th>温度 (°C)</th> <th>时间 (分钟)</th> </tr> </thead> <tbody> <tr> <td>1</td> <td>-40 ± 5</td> <td>30 ± 3</td> </tr> <tr> <td>2</td> <td>室温</td> <td>5 ± 3</td> </tr> <tr> <td>3</td> <td>85 ± 5</td> <td>30 ± 3</td> </tr> <tr> <td>4</td> <td>室温</td> <td>5 ± 3</td> </tr> </tbody> </table>	步骤	温度 (°C)	时间 (分钟)	1	-40 ± 5	30 ± 3	2	室温	5 ± 3	3	85 ± 5	30 ± 3	4	室温	5 ± 3	$ \Delta R_{25}/R_{25} \leq 20\%$ 无外观损伤
步骤	温度 (°C)	时间 (分钟)																
1	-40 ± 5	30 ± 3																
2	室温	5 ± 3																
3	85 ± 5	30 ± 3																
4	室温	5 ± 3																
气候顺序测试	IEC 60738-1	干热: 125°C, 16 小时 湿热(循环), 第 1 循环: 温度 40°C, 95% R.H, 周期时间: 24 小时 寒冷: -40°C, 2 小时 湿热(循环), 剩余循环, 再进行 5 次循环 测试根据 IEC60068-2-30	$ \Delta R_{25}/R_{25} \leq 20\%$ 无外观损伤															
稳态湿热试验	IEC 60738-1	40±2°C, 90~95% RH, 1000±2 小时	$ \Delta R_{25}/R_{25} \leq 20\%$ 无外观损伤															
在最高工作温度和最大电压下的耐久性试验	IEC 60738-1	60°C, V _{max} , I _t < I _{max} , 1000±2 小时	$ \Delta R_{25}/R_{25} \leq 20\%$ 无外观损伤															
过流测试	特定规格	220V _{rms} , I _{max} , 60 秒开和 600 秒关 ×20 周期 (仅适用于 V _w ≤ 250V 者)	$ \Delta R_{25}/R_{25} \leq 20\%$ 无外观损伤															
电力线接触测试	ITU-T K.20 9.4	230V _{rms} , 10Ω, 15 分钟	无外观损伤															
涌压测试	ITU-T K30 4.2.5	1.0KV, 10/1000μs, 25A, 30 周期 1.5KV, 10/310μs, 37.5A, 10 周期	$ \Delta R_{25}/R_{25} \leq 20\%$ 无外观损伤															
电力线感应测试	特定规格	650V _{rms} , 600Ω, 1s on and 60s off, 10 周期(仅适用于 V _w ≥ 650V) 600V _{rms} , 600Ω, 1s on and 60s off, 10 周期(仅适用于 V _w = 600V)	$ \Delta R_{25}/R_{25} \leq 10\%$ 无外观损伤															
失效模式	特定规格	600V _{rms} , 0ohm, 1 小时, 1 周期(仅适用于 ≥ 650V) 250 V _{rms} , 10A, 1 小时, 1 周期(仅适用于 < 650V)	电路开路或呈现高阻抗状态判为正常, 若产生火花或呈低阻抗状态则视为未通过测试															

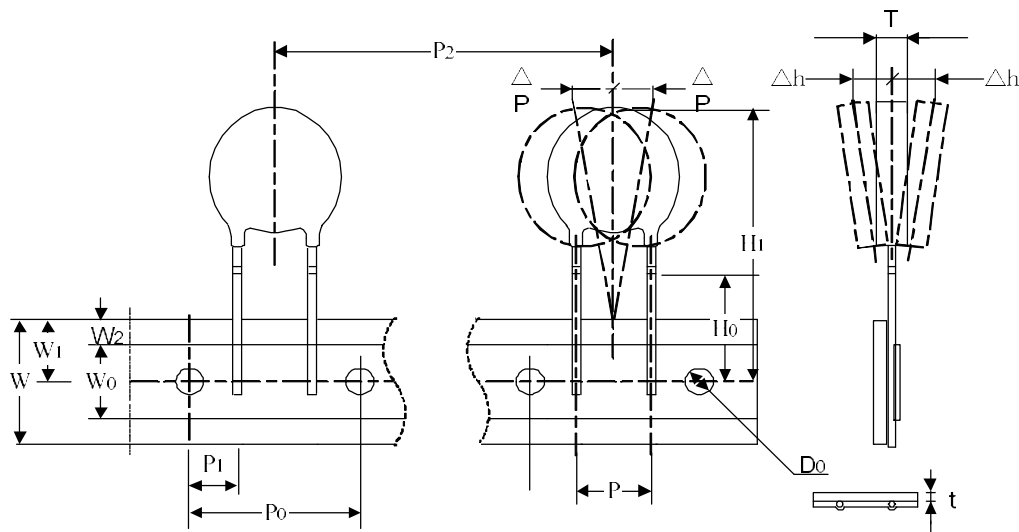
陶瓷正温度系数热敏电阻器: PPL 系列

电信过载保护应用



■ 包装

● 编带包装方式说明



● 引脚参数表

(单位: mm)

标号	参数	标准尺寸		公差
P	引脚间距	5		±1
P ₀	编带孔径间距	12.7	15	±0.3
P ₁	定位孔中心至邻近组件引脚中心的距离	3.85	5	±1
P ₂	两组件中心距	12.7	15.0	±1
H ₀	定位孔中心至弯折点下沿的距离(弯脚)	16	16	±0.5
H ₁	定位孔中心至本体顶端的距离	29 (适用于 PPL07 系列) 31 (适用于 PPL09 系列) 34 (适用于 PPL13 系列)		Max.
W	纸排宽度	18	18	±1
W ₀	黏贴带宽度	12	12	±1.5
W ₁	道孔位置	9	9	±1
W ₂	纸排顶端与黏贴带顶端之间的距离	3	3	Max.
ΔP	本体横向偏差	1	1	Max.
Δh	本体偏离纸排平面距离	2	2	Max.
D ₀	孔洞直径	4	4	±0.2
t	编带厚度	0.6	0.6	±0.2

陶瓷正温度系数热敏电阻器: PPL 系列

电信过载保护应用



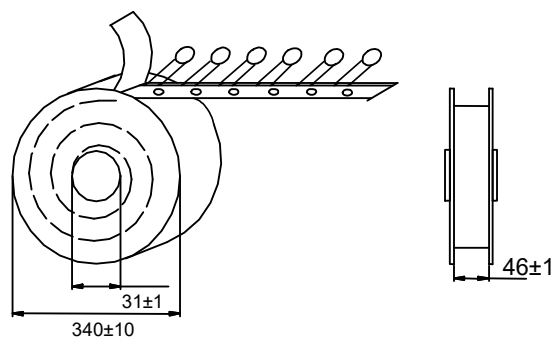
■ 数量

● 散装

本体尺寸 (mm)	数量 (pcs/包)
$\Phi \leq 10$	200
$10 < \Phi < 20$	100

● 卷轴包装

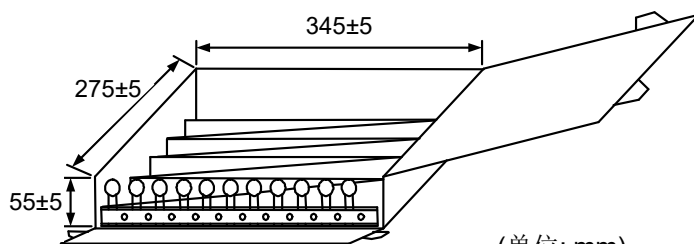
本体尺寸 (mm)	数量 (pcs/卷)
$\Phi \leq 7$	1,500
$07 < \Phi \leq 12$	1,000
$12 < \Phi \leq 16$	750



(单位: mm)

● 盒装

本体尺寸 (mm)	数量 (pcs/盒)
$\Phi \leq 7$	1,000
$07 < \Phi \leq 12$	750
$12 < \Phi \leq 16$	500



(单位: mm)

■ 产品储存条件

● 储存条件:

1. 储存温度: $-10^{\circ}\text{C} \sim +40^{\circ}\text{C}$
2. 相对湿度: $\leq 75\% \text{RH}$
3. 不要将本产品存放在有腐蚀性气体或是阳光直接照射的环境中。

● 储存期限: 1年

■ 注意事项

请避免让产品至于以下状况, 以免产品受损或电性劣化。

1. 腐蚀性气体或脱氧气体 (Cl_2 , H_2S , NH_3 , SO_x , NO_x 等.)
2. 置于真空下或是施加过大压力
3. 盐水, 油, 溶剂, 化学液
4. 可燃气体
5. 易被水泼溅或结露等高湿度的地方
6. 任何可能发生上述情况的场所