

陶瓷正温度系数热敏电阻器：TPM-P 系列



表面贴装型/过流保护

■ 特点

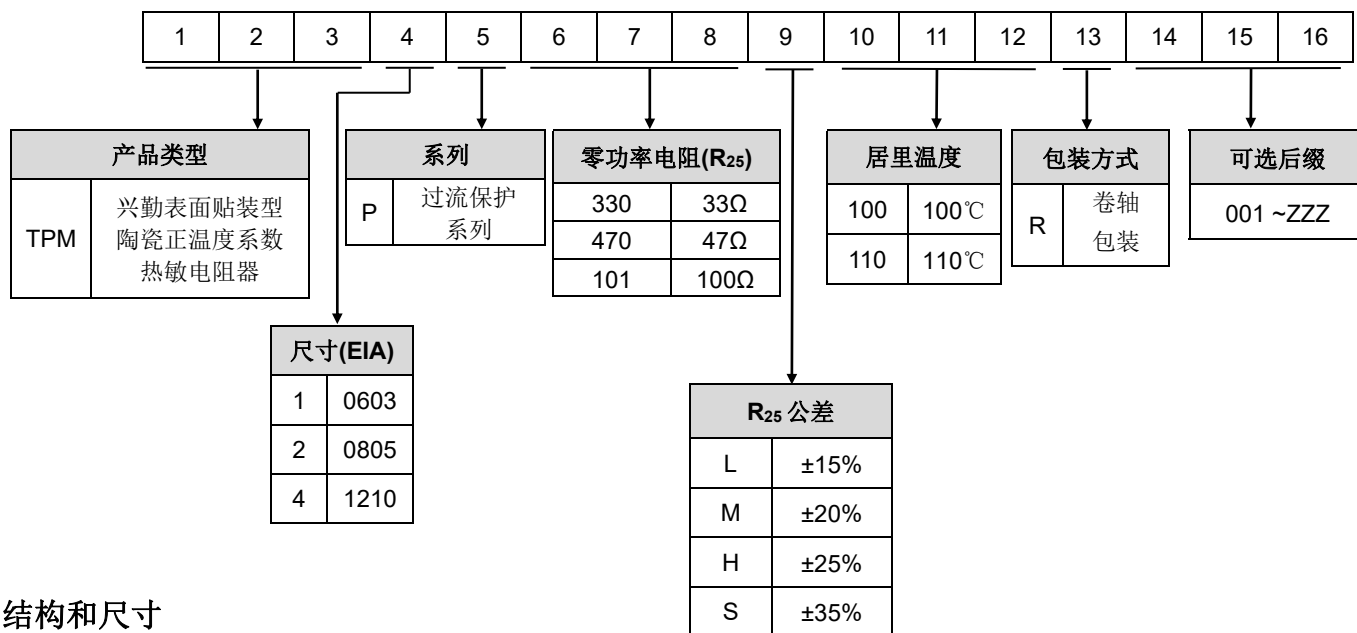
1. 满足 RoHS 与无卤要求
2. EIA 尺寸 0603,0805,1210
3. 适用于回流焊
4. 适用于过流保护和短路保护
5. 安规认证:
UL&cUL 证书号: E138827
TUV 证书号: R50193877



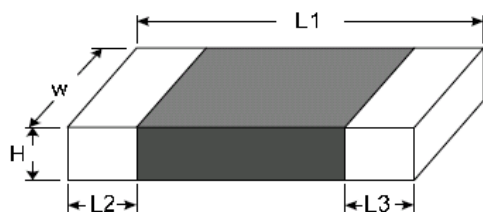
■ 用途

1. 笔记本电脑
2. AC 电源适配器
3. 可充电型电池包
4. LED
5. 消费电子设备过流保护

■ 编码规则



结构和尺寸



(单位: mm)

型号	尺寸(EIA)	L1	W	H max.	L2 and L3.
TPM1P	0603	1.60±0.15	0.80±0.15	0.80±0.15	0.40±0.20
TPM2P	0805	2.00±0.20	1.25±0.20	1.00 max.	0.45±0.25
TPM4P	1210	3.20±0.30	2.50±0.25	1.80 max.	0.50±0.20
以下仅适用于 TPM2P150M100R 及 TPM2P220M100R					
TPM2P	0805	2.00±0.20	1.25±0.20	1.45	0.45±0.25

陶瓷正温度系数热敏电阻器：TPM-P 系列



表面贴装型/过流保护

■ 电气特性

0603 系列

型号	居里温度	25°C 零功率电阻	不动作电流		动作电流		最大电压	最大电流	工作温度范围		安规认证	
			@ +60°C	@ +25°C	@+25°C	@ -10°C			@ V _{max}	@V=0		
	T _c (°C)	R ₂₅ (Ω)	I _N (mA)	I _T (mA)	V _{max} (V _{DC})	I _{max} (mA)	T _L ~T _U (°C)	UL/ cUL	TUV			
TPM1P330M100R	100±10	33	25	36	71	85	24	900	-10 ~ +60	-40 ~ +125	√	√
TPM1P470M100R		47	20	29	61	75		630			√	√
TPM1P600L100R		60	20	29	61	75		500				
TPM1P800M100R		80	--	26	55	--		400				
TPM1P101M100R		100	15	21	45	55		300			√	√
TPM1P221M100R		220	10	14	29	35		130			√	√
TPM1P471M100R		470	7	10	21	25		60			√	√

0805 系列

型号	居里温度	25°C 零功率电阻	不动作电流		动作电流		最大电压	最大电流	工作温度范围		安规认证	
			@ +60°C	@ +25°C	@+25°C	@ -10°C			@ V _{max}	@V=0		
	T _c (°C)	R ₂₅ (Ω)	I _N (mA)	I _T (mA)	V _{max} (V _{DC})	I _{max} (mA)	T _L ~T _U (°C)	UL/ cUL	TUV			
TPM2P150M100R	100±10	15	40	59	116	140	20	1600	-10 ~ +60	-40 ~ +125		
TPM2P220M100R		22	30	44	91	110		1100				
TPM2P221M100R		220	10	14	29	35	24	130				

1210 系列

型号	居里温度	25°C 零功率电阻	不动作电流		动作电流		最大电压	最大电流	工作温度范围		安规认证	
			@ +85°C	@ +25°C	@+25°C	@ -40°C			@ V _{max}	@V=0		
	T _c (°C)	R ₂₅ (Ω)	I _N (mA)	I _T (mA)	V _{max} (V _{DC})	I _{max} (mA)	T _L ~T _U (°C)	UL/ cUL	TUV			
TPM4P270H110R	110±10	27	40	90	180	263	30	500	-40 ~ +85	-40 ~ +125		
TPM4P550H120R	120±10	55	34	60	130	190	30	400				
TPM4P121H120R	120±10	120	23	40	90	132	80	300				
TPM4P401H090R	90±10	400	6	15	40	59	265	200				
TPM4P152S120R	120±10	1500	4	12	22	32	400	150				

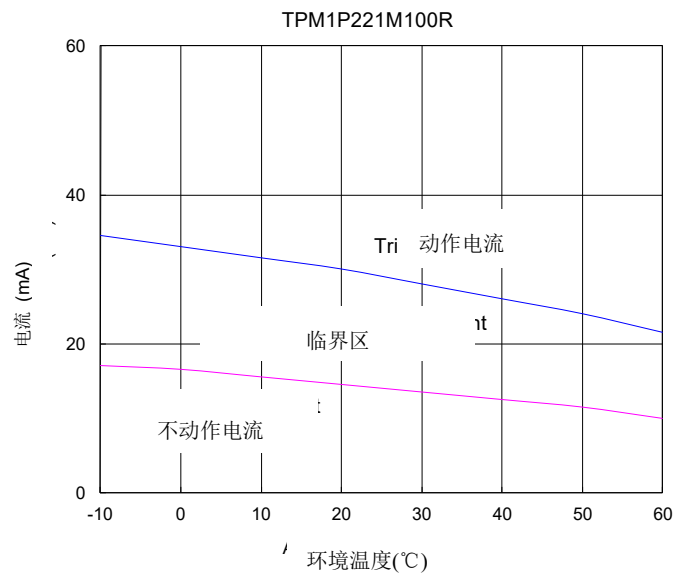
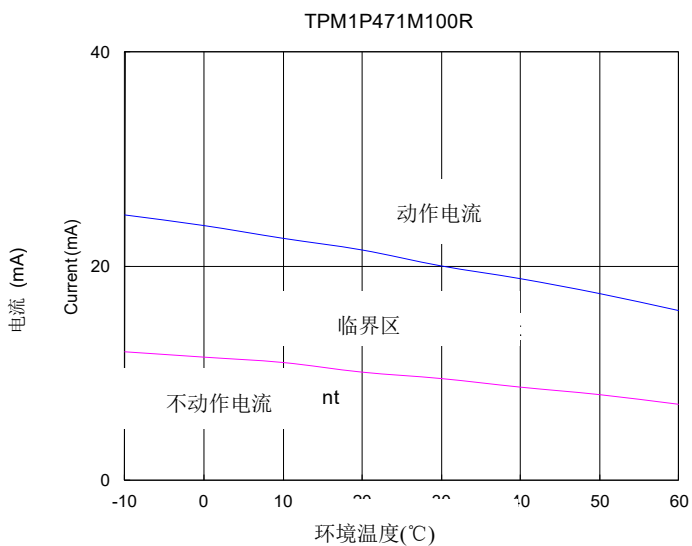
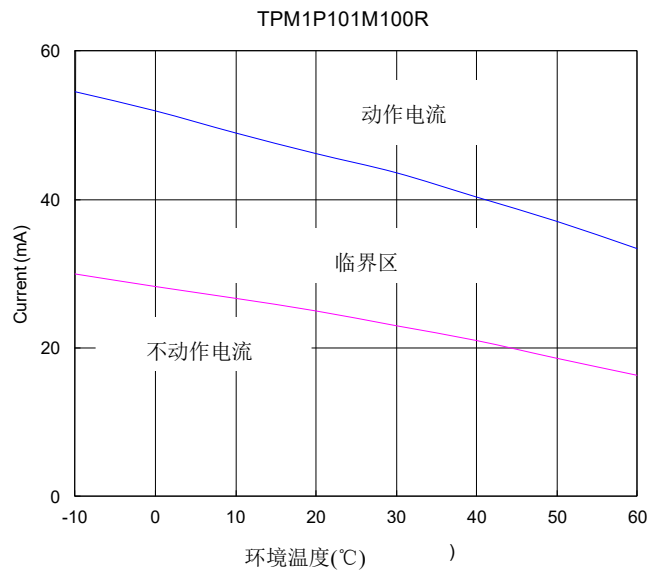
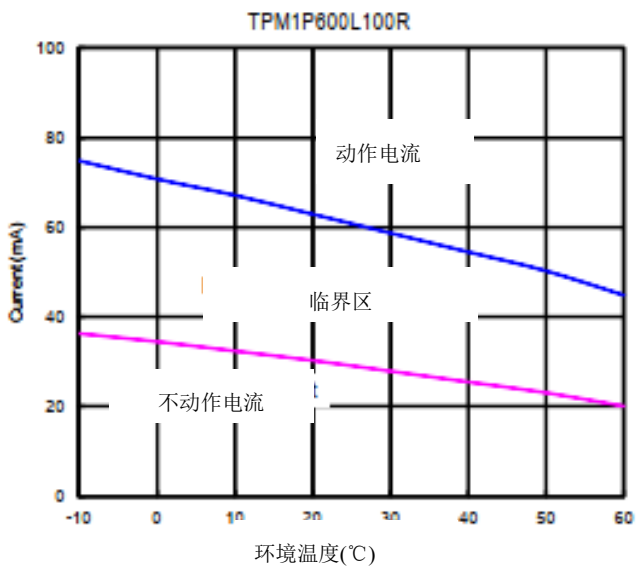
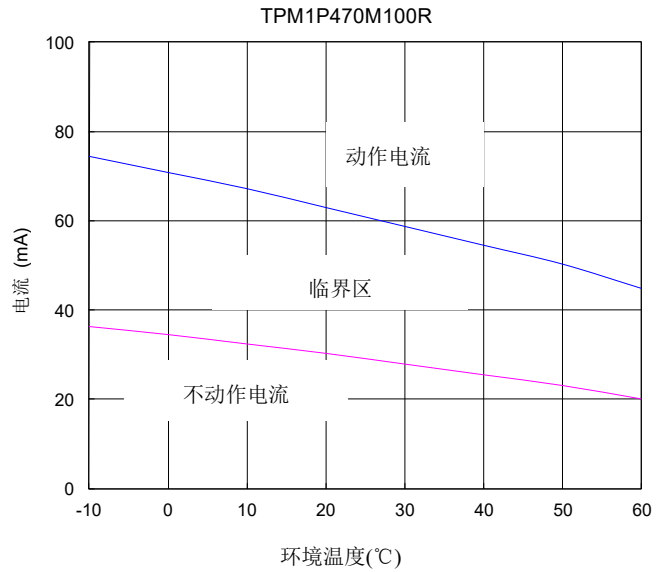
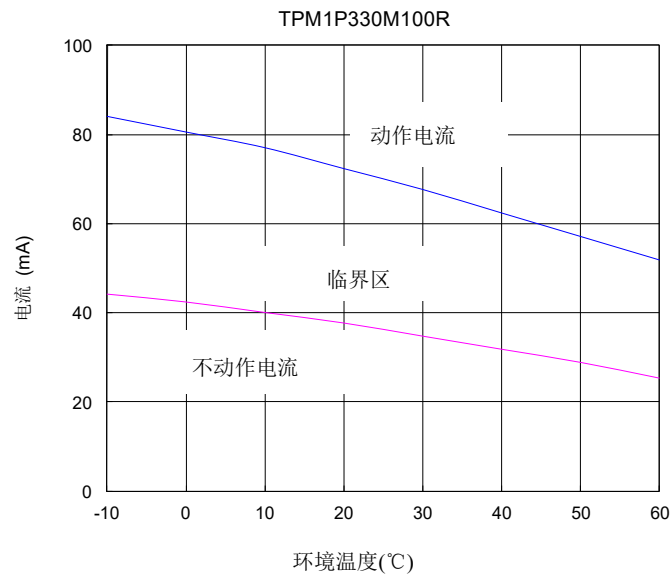
备注 1: R₂₅ 公差 (H : ± 25%; S : ± 35%)

陶瓷正温度系数热敏电阻器：TPM-P 系列



表面贴装型/过流保护

■ 保护电流范围(表面贴装型 0603 系列)

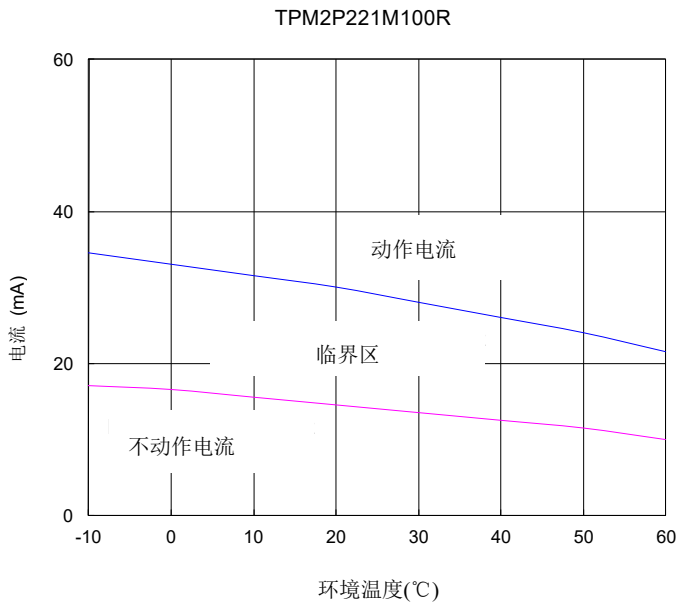
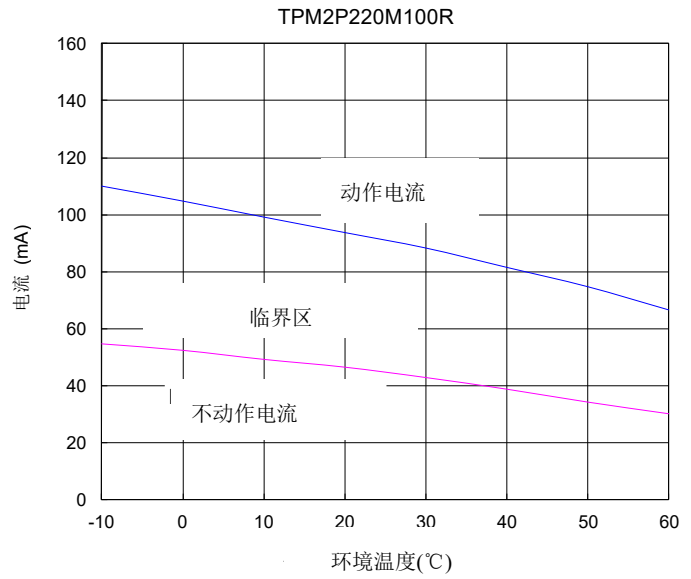
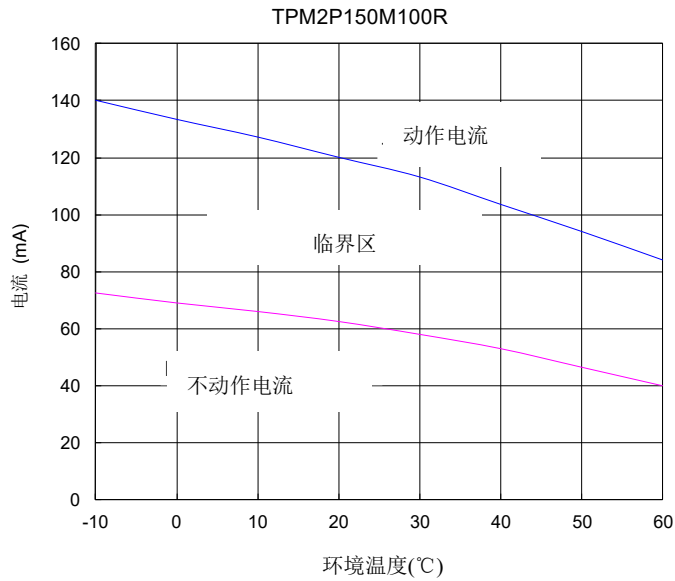


陶瓷正温度系数热敏电阻器：TPM-P 系列



表面贴装型/过流保护

■ 保护电流范围(表面贴装型 0805 系列)

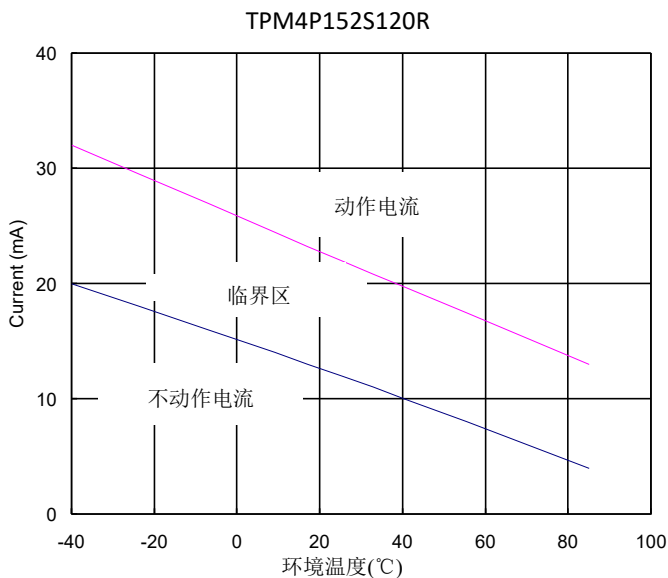
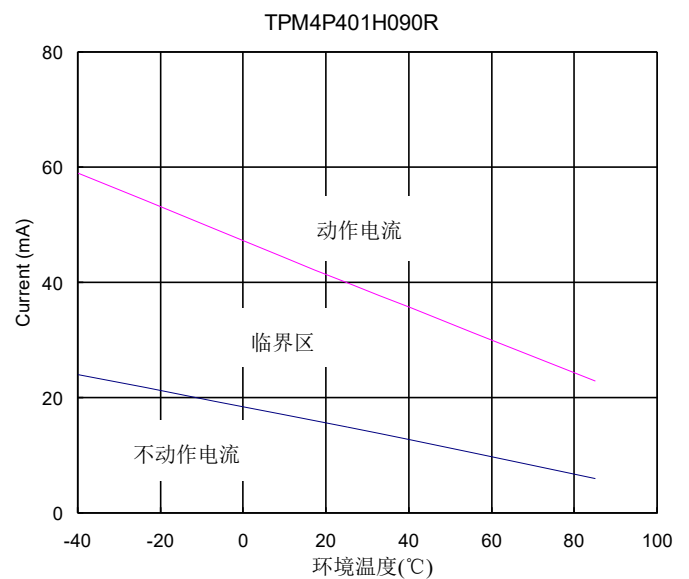
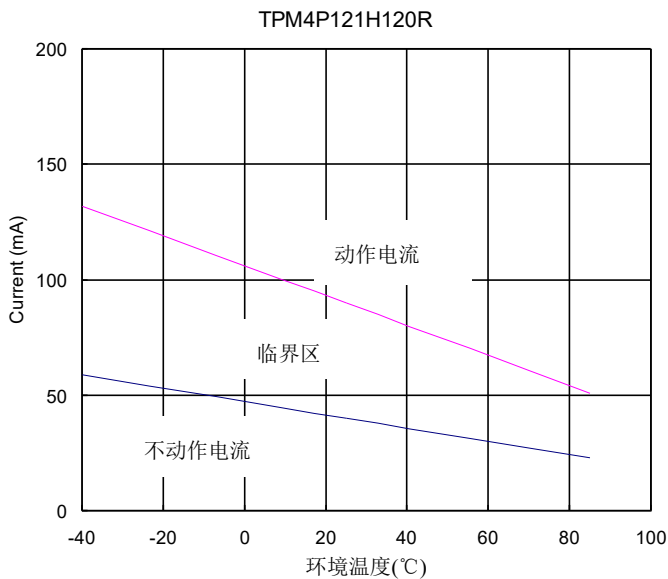
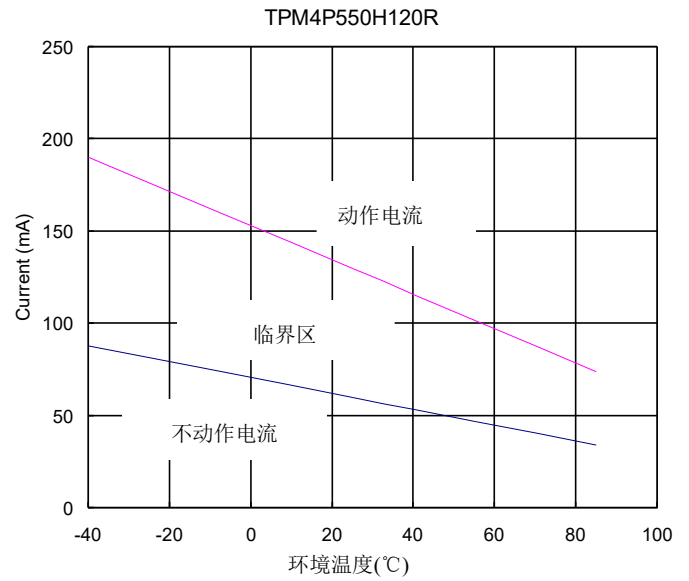
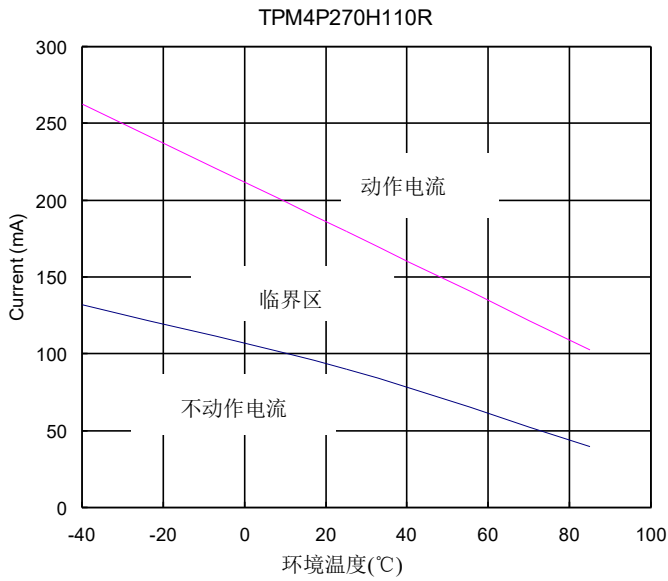


陶瓷正温度系数热敏电阻器：TPM-P 系列



表面贴装型/过流保护

■ 保护电流范围(表面贴装型 1210 系列)



陶瓷正温度系数热敏电阻器：TPM-P 系列



表面贴装型/过流保护

■ 典型应用电路

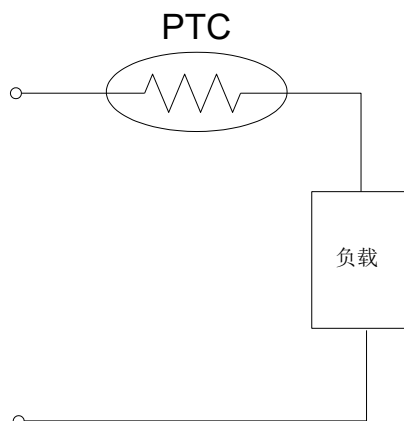


图 1.过流保护

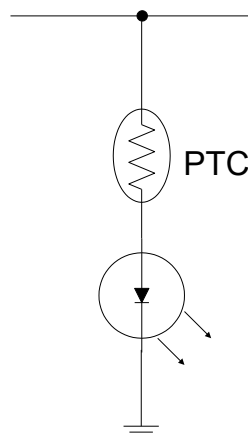
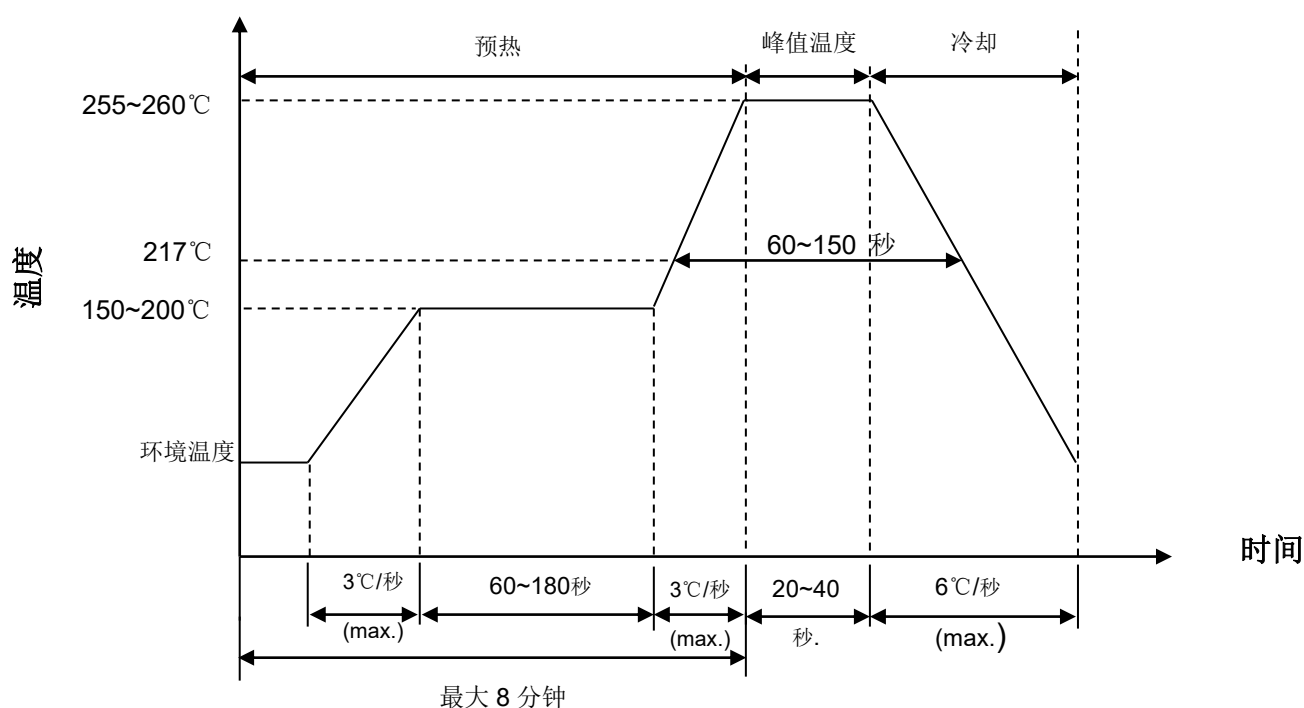


图 2. LED 保护

■ 推荐焊接条件

● 回流焊曲线

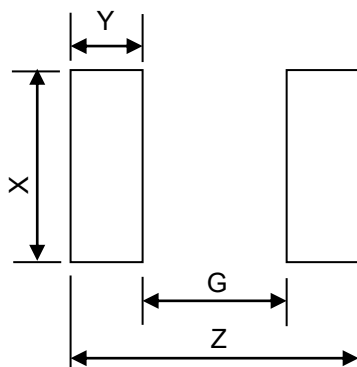


烙铁重工焊接条件

项目	条件
烙铁头部焊接温度	360°C (max.)
焊接时间	3 sec (max.)
烙铁头直径	Φ3mm (max.)

注意:烙鐵头请勿直接接触组件表面,避免组件损伤。

■ 建议焊接垫尺寸



尺寸 (EIA)	Z (mm)	G (mm)	X (mm)	Y (mm)
0603	2.8	0.8	1.0	1.0
0805	3.4	1.0	1.4	1.2
1210	4.5	2.1	2.8	1.2

陶瓷正温度系数热敏电阻器：TPM-P 系列



表面贴装型/过流保护

■ 可靠性

项目	测试标准	测试条件/方法	性能要求															
温度急变试验	IEC 60068-2-14	如下表所示的条件应在 PCB 板上重复 5 循环 <table border="1"> <thead> <tr> <th>步骤</th> <th>温度(°C)</th> <th>间隔(分钟)</th> </tr> </thead> <tbody> <tr> <td>1</td> <td>-40 ± 5</td> <td>30 ± 3</td> </tr> <tr> <td>2</td> <td>室温</td> <td>5 ± 3</td> </tr> <tr> <td>3</td> <td>125 ± 5</td> <td>30 ± 3</td> </tr> <tr> <td>4</td> <td>室温</td> <td>5 ± 3</td> </tr> </tbody> </table>	步骤	温度(°C)	间隔(分钟)	1	-40 ± 5	30 ± 3	2	室温	5 ± 3	3	125 ± 5	30 ± 3	4	室温	5 ± 3	无明显损伤 $\Delta R_{25}/R_{25}$ $\leq 20\%$
步骤	温度(°C)	间隔(分钟)																
1	-40 ± 5	30 ± 3																
2	室温	5 ± 3																
3	125 ± 5	30 ± 3																
4	室温	5 ± 3																
稳态湿热测试	IEC 60068-2-78	60 ± 2 °C , 90 ~ 95% RH , 1000 ± 24 小时	无明显损伤 $\Delta R_{25}/R_{25}$ $\leq 20\%$															
弯曲度	IEC-60068-2-21	弯曲 2mm 速度 < 0.5mm/秒. 持续 10 秒, 样品焊在机板上 	无明显损伤 $\Delta R_{25}/R_{25}$ $\leq 10\%$															
高温储存	IEC 60068-2-2	125 ± 3 °C , 1000 ± 24 小时	无明显损伤 $\Delta R_{25}/R_{25}$ $\leq 20\%$															
低温储存	IEC 60068-2-1	-40 ± 3 °C , 1000 ± 24 小时	无明显损伤 $\Delta R_{25}/R_{25}$ $\leq 20\%$															
高温加载试验	特定规格	60 ± 3 °C Vmax., for 1.5 小时 on / 0.5 小时 off, 1000 ± 24 小时	无明显损伤 $\Delta R_{25}/R_{25}$ $\leq 20\%$															
高温加载	IEC 60738-1 7.24.3	85 ± 5 °C , Vmax. , 1000 ± 24 小时 *1	No visible damage $\Delta R_{25}/R_{25}$ $\leq 20\%$															
气候顺序测试	IEC 60738-1 7.22	a. 125°C x 16 小时 b. 第一个循环: 40 °C 95 %RH x 24 小时 c. -40 °C x 2 小时 d. 5 循环: 40°C 95% RH x 24 小时 /次	无明显损伤 $\Delta R_{25}/R_{25}$ $\leq 20\%$															
可焊性测试	IEC 60068-2-58	245 ± 5 °C , 3 ± 0.3 秒	着锡面积 $\geq 95\%$															
耐焊接热测试	IEC 60068-2-58	预热:150~180°C,60~120 秒 峰值温度:245~255°C, ≤ 20 秒(回流焊)	无明显损伤 $\Delta R_{25}/R_{25}$ $\leq 20\%$															

备注 1:*1:仅适用于 TPM4P 系列

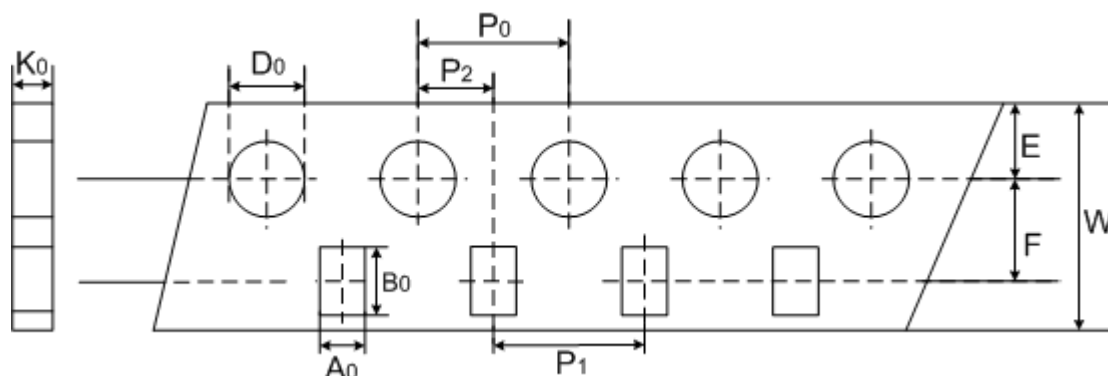
陶瓷正温度系数热敏电阻器：TPM-P 系列



表面贴装型/过流保护

■ 包装

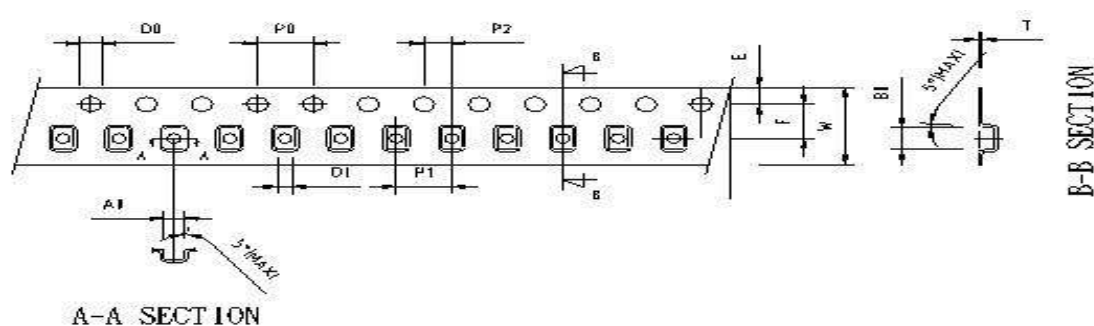
- 编带包装方式说明(0603 & 0805 尺寸)



(单位: mm)

指标 尺寸	A ₀	B ₀	W	E	F	P ₁	P ₂	P ₀	D ₀	K ₀
0603	±0.2	±0.2	±0.2	±0.1	±0.05	±0.1	±0.05	±0.1	±0.1	±0.1
0805	1.1	1.9	8	1.75	3.5	4	2	4	1.55	0.95
0805	1.5	2.3	8	1.75	3.5	4	2	4	1.55	1.0

- 编带包装方式说明(0805 尺寸, 仅适用于 TPM2P150M100R, TPM2P220M100R)



(单位: mm)

指标 尺寸	A ₀	B ₀	W	E	F	P ₁	P ₂	P ₀	D ₀	D ₁	T
0805	±0.2	±0.2	±0.2	±0.1	±0.05	±0.1	±0.05	±0.1	±0.1	±0.1	±0.1
0805	1.5	2.3	8	1.75	3.5	4	2	4	1.55	1	0.22

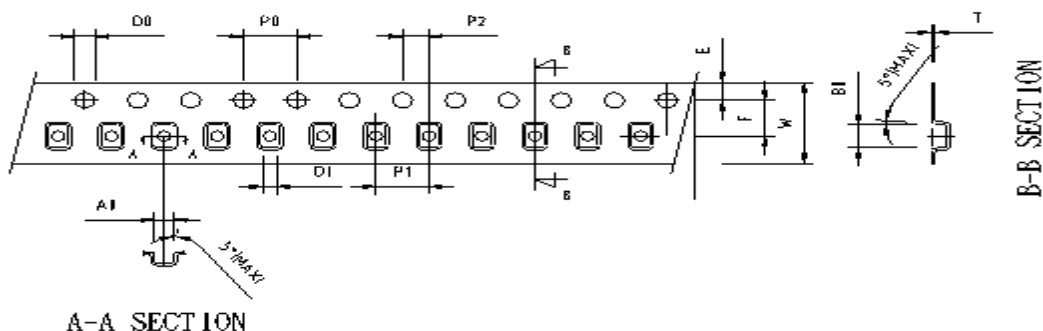
陶瓷正温度系数热敏电阻器：TPM-P 系列



表面贴装型/过流保护

■ 包装

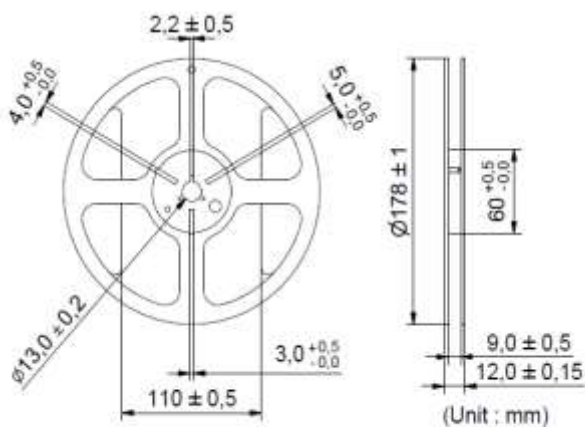
- 编带包装方式说明(1210 尺寸)



(单位: mm)

指标 尺寸	A ₀	B ₀	W	E	F	P ₁	P ₂	P ₀	D ₀	D ₁	T
1210	±0.2	±0.2	±0.2	±0.1	±0.05	±0.1	±0.05	±0.1	±0.1	±0.1	±0.1

■ 数量



尺寸(EIA)	数量(pcs/卷)
0603	4,000
0805	3,500
1210	2,500

■ 产品储存条件

- 储存条件：
 1. 储存温度： -10℃~+40℃
 2. 相对湿度： ≤75%RH
 3. 不要将本产品存放在有腐蚀性气体或是阳光直接照射的环境中。
- 储存期限： 1年