

气体放电管: GD8 系列

二极管型 $\Phi 8.0 \times T6 \text{ mm}$



■ 特点

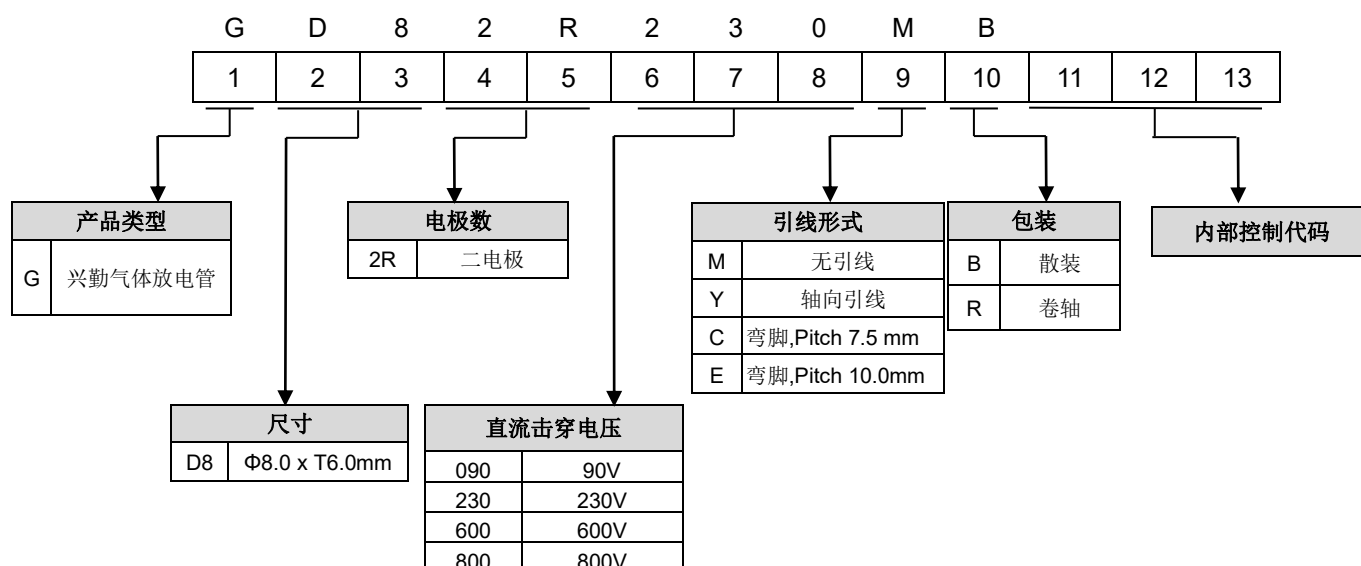
1. 满足RoHS与无卤要求
2. 陶瓷结合金属的坚固构造
3. 无引线型或轴向引线型可选
4. 直流击穿电压: 90~800V
5. 低电容
6. 安规认证: UL / cUL
7. 工作温度范围: $-40^{\circ}\text{C} \sim +105^{\circ}\text{C}$
储存温度范围: $-40^{\circ}\text{C} \sim +115^{\circ}\text{C}$



■ 用途

1. 电缆调制解调器
2. xDSL
3. 机顶盒
4. 电视机
5. 电源供应器
6. 消费性电子产品

■ 编码规则



气体放电管: GD8 系列

二极管型 $\Phi 8.0 \times T6 \text{ mm}$



■ 电气特性

型号	直流 击穿电压	最大冲击 击穿电压		最大冲击 放电电流 (8/20 μ s)		冲击寿命 (10/1000 μ s)	标称交流 放电电流	直流 过保持 电压	最小 绝缘电 阻	最大 电容值 (1MHz)	安规认证			
	100V/S	100V/ μ s	1KV/ μ s	1 次	10 次	100A	50Hz,1Sec	<150ms			(G Ω)	(pF)	UL1449/ cUL	UL 497B
	(V)	(V)	(V)	(KA)		(次)	(A)	(V)					UL1449/ cUL	UL 497B
GD82R090 □□	90 \pm 20%	500	600	20	15	500	10	52	1	1.5		√		
GD82R120 □□	120 \pm 20%	500	700								√			
GD82R130 □□	130 \pm 20%	500	700								√			
GD82R145 □□	145 \pm 20%	500	700								√			
GD82R230 □□	230 \pm 20%	500	700								√			
GD82R250 □□	250 \pm 20%	500	700								√			
GD82R300 □□	300 \pm 20%	700	900								√			
GD82R350 □□	350 \pm 20%	700	900								√			
GD82R400 □□	400 \pm 20%	800	1000								√			
GD82R470 □□	470 \pm 20%	900	1100								√			
GD82R600 □□	600 \pm 20%	1100	1300		√	√								
GD82R800 □□	800 \pm 20%	1300	1500	15	10	500	5	150		√	√			
GD82R10B□□	1000 \pm 20%	1700	2000	15	10	500	5	150		√				

备注 1: 第一个 □ 代表引线形式; 第二个 □ 代表包装方式

备注 2: UL 497B 证书号: E245070, UL 1449 4th 证书号: E314979

备注 3: 绝缘电阻测试条件:

直流击穿电压	直流测量电压
90-150V	50V
151-400V	100V
401-1000V	250V
1001-2000V	500V
>2001V	1000V

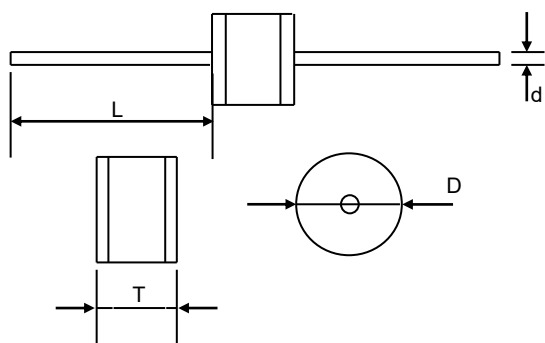
气体放电管: GD8 系列

二极管型 $\Phi 8.0 \times T6 \text{ mm}$



尺寸

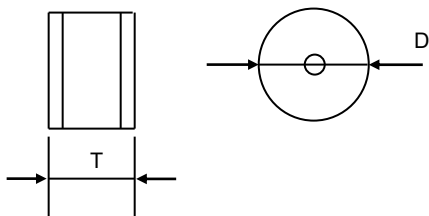
□ = Y (轴向引线形)



单位: mm

项目	尺寸	
	规格	公差
D	8.0	+0.3/-0.5
T	6.0	+0.3/-0.5
L	20	最小值
d	0.8	± 0.05

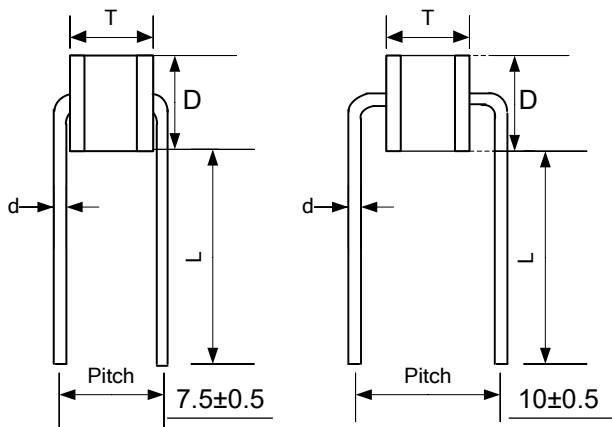
□ = M (无引线型)



单位: mm

项目	尺寸	
	规格	公差
D	8.0	+0.3/-0.5
T	6.0	+0.3/-0.5

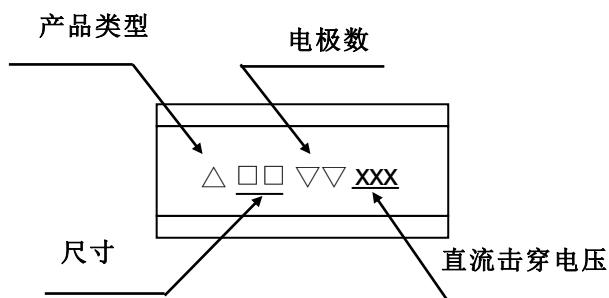
□ = C 或 E (弯脚型)



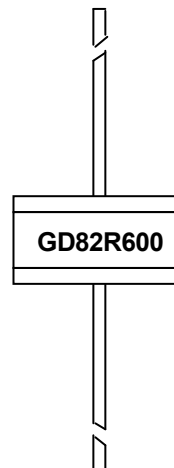
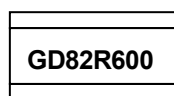
单位: mm

项目	尺寸	
	规格	公差
D	8.0	+0.3/-0.5
d	0.8	± 0.5
L	15.0	Min.
T	6.0	+0.3/-0.5
P	7.5	± 0.5
	10	± 0.5

标识



范例



气体放电管: GD8 系列

二极管型 $\Phi 8.0 \times T6$ mm



■ 包装

● 散装

◆ 无引线型 (M 型):

数量: 100pcs/PVC 盒, 500pcs/内盒

最小包装数量(MPQ): 500pcs

◆ 轴向引线型 (Y 型):

数量: 100pcs/PVC 盒, 500pcs/内盒

最小包装数量(MPQ): 500pcs

◆ 弯脚型 (C、E 型):

数量: 100pcs/PVC 盒, 500pcs/内盒

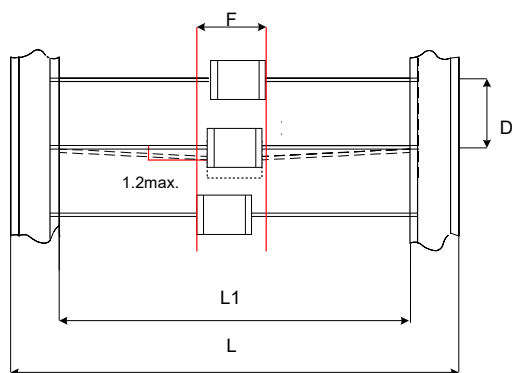
最小包装数量(MPQ): 500pcs

● 编带包装

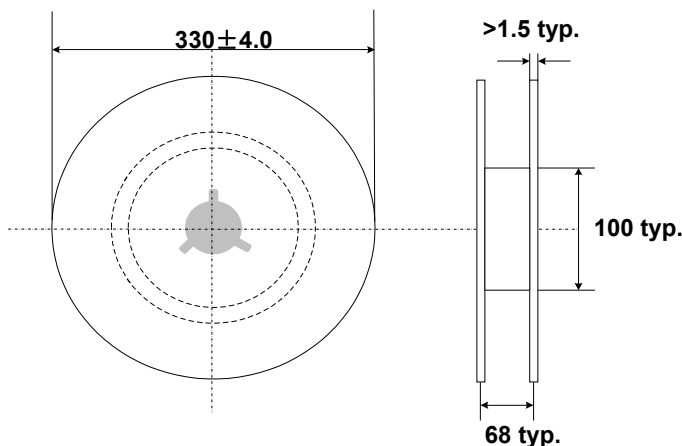
适用于轴向型二极放电管: 500 PCS/卷

最小包装数量(MPQ): 500pcs

单位: mm



项目	尺寸	
	规格	公差
L1	52	± 2
L	64	± 3
D	10	± 0.5
F	T+ 1.4	最大值



■ 仓库储存条件

● 储存条件:

1. 存储温度: $-10^{\circ}\text{C} \sim +40^{\circ}\text{C}$
2. 相对湿度: $\leq 75\% \text{RH}$
3. 不要将本产品存放在有腐蚀性气体或是阳光直接照射的环境中

● 储存期限: 1 年