

气体放电管: GF4 系列

二极管表面贴装型 $\Phi 4.2/3.5 \times T4$ mm



■ 特点

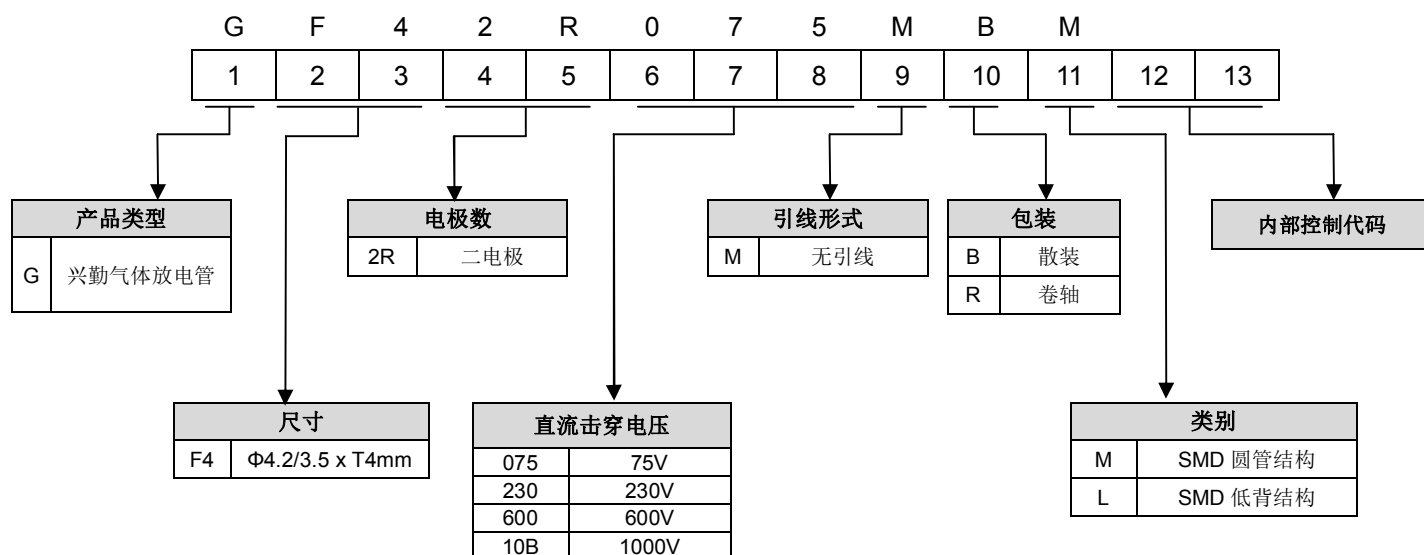
- 7. 满足RoHS 与无卤要求
- 8. 表面贴装型
- 9. 直流击穿电压: 75~1000V
- 10. 低电容
- 11. 安规认证:UL / cUL
- 12. 工作温度范围: $-40^{\circ}\text{C} \sim +105^{\circ}\text{C}$
储存温度范围: $-40^{\circ}\text{C} \sim +115^{\circ}\text{C}$



■ 用途

- 7. 电缆调制解调器
- 8. xDSL
- 9. 机顶盒
- 10. 电视机
- 11. 电源供应器
- 12. 消费性电子产品

■ 编码规则



气体放电管: GF4 系列

二极管表面贴装型 $\Phi 4.2/3.5 \times T4$ mm



■ 电气特性

型号	直流 击穿电压	最大冲击 击穿电压		最大冲击 放电电流 (8/20 μ s)		冲击寿命 (10/1000 μ s)	标称交流 放电电流	直流 过保持 电压	最小 绝缘电阻	最大 电容值 (1MHz)	安规认证	
	100V/S	100V/ μ s	1KV/ μ s	1次	10次	100A	50Hz,1Sec	<150ms			UL 1449/ cUL	UL 497B
	(V)	(V)	(V)	(KA)		(次)	(A)	(V)			(G Ω)	(pF)
GF42R075MRM	75 \pm 20%	700	800	5	3	300	3	52	1	0.5		√
GF42R090MR□	90 \pm 20%	700	800					52			√	
GF42R145MR□	145 \pm 20%	700	800					52			√	
GF42R230MR□	230 \pm 20%	600	700					80			√	
GF42R250MR□	250 \pm 20%	600	700					80			√	
GF42R300MR□	300 \pm 20%	600	700					150			√	
GF42R350MR□	350 \pm 20%	650	800					150			√	
GF42R400MR□	400 \pm 20%	700	800					150			√	
GF42R470MR□	470 \pm 20%	800	900					150			√	
GF42R600MR□	600 \pm 20%	900	1000					150			√	
GF42R800MRM	800 \pm 20%	1300	1400	3	2	100	2	150		√		
GF42R10BMRM	1000 \pm 20%	1500	1600			100*		150	√			

备注 1: □表示产品结构: M 表示 SMD 圆管型; L 表示低背型, 仅适用于 90~600V。

备注 2: UL 497B 证书号: E245070, UL 1449 4th 证书号: E314979

备注 3: *代表产品是在 8/20 μ s 波形下采用 100A 进行冲击

备注 4: 绝缘电阻测试条件:

直流击穿电压	直流测量电压
70-150V	50V
151-400V	100V
401-1000V	250V
1001-2000V	500V
>2001V	1000V

气体放电管: GF4 系列

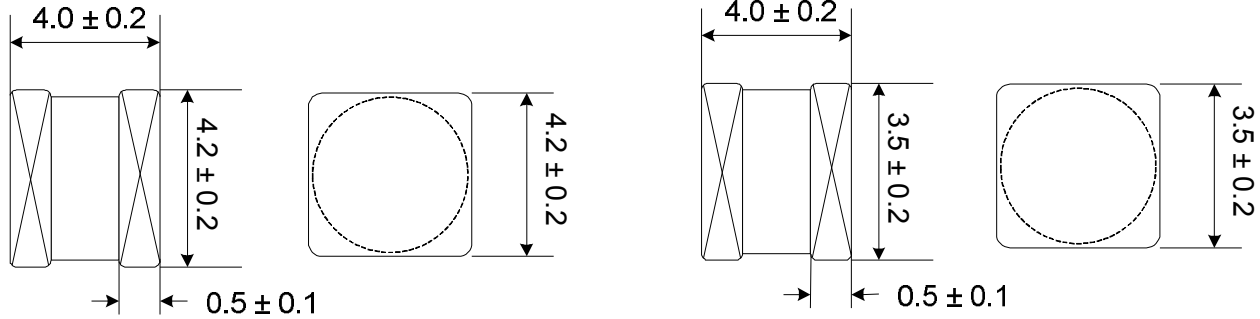
二极管表面贴装型 $\Phi 4.2/3.5 \times T4$ mm



■ 尺寸

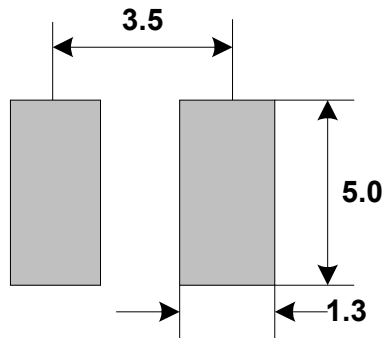
(单位: mm)

L: 低背系列



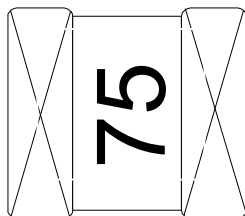
■ 推荐焊盘尺寸

(单位: mm)



■ 标识

范例:GF42R075MRM



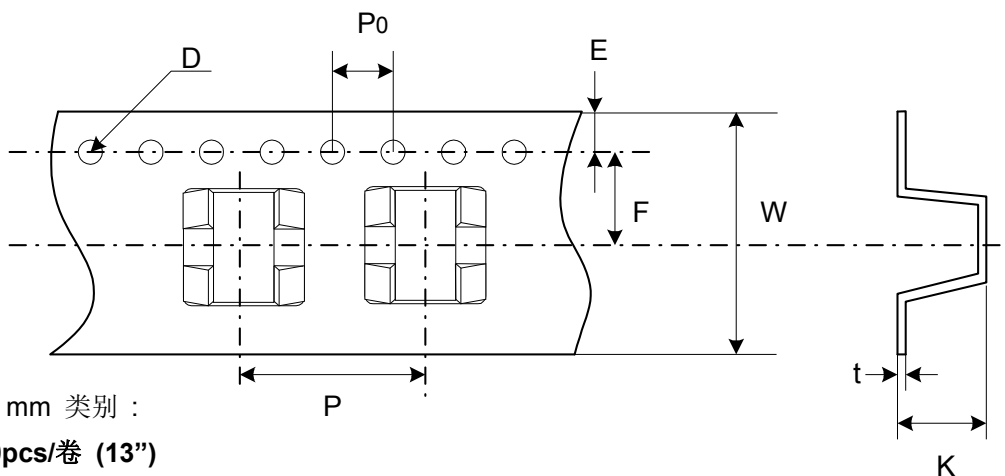
气体放电管: GF4 系列

二极管表面贴装型 $\Phi 4.2/3.5 \times T4$ mm



■ 包装

- 编带包装方式



- ◆ $\Phi 4.2 \times T4$ mm 类别 :

数量: 900pcs/卷 (13")

最小包装数量(MPQ): 900pcs

(单位: mm)

项目	P	P0	W	F	E	D	K	t
规格	12.0	4.0	16.0	7.5	1.75	$\Phi 1.55$	4.6	0.5
公差	± 0.1	± 0.1	± 0.3	± 0.1	± 0.1	± 0.05	+0.2,-0.1	± 0.05

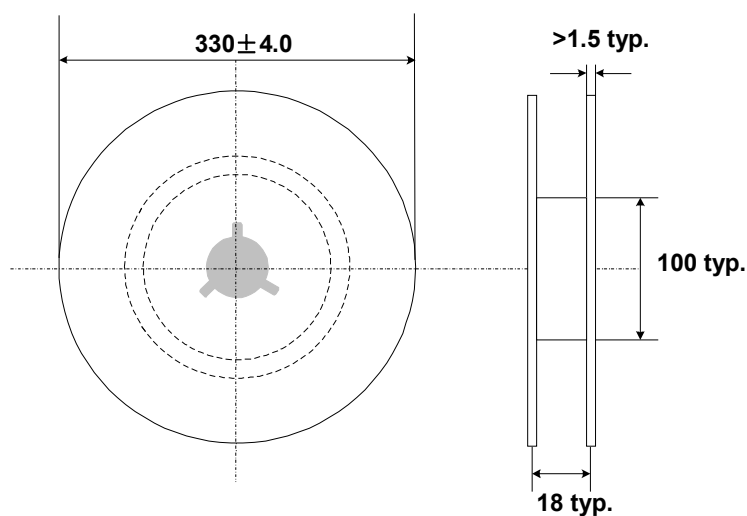
- ◆ $\Phi 3.5 \times T4$ mm 类别 :

数量: 2000pcs/卷 (13")

最小包装数量(MPQ): 2000pcs

(单位: mm)

项目	P	P0	W	F	E	D	K	t
规格	8.0	4.0	16.0	7.5	1.75	$\Phi 1.55$	3.9	0.4
公差	± 0.1	± 0.1	± 0.3	± 0.1	± 0.1	± 0.05	± 0.1	± 0.05



气体放电管: GF4 系列

二极管表面贴装型 $\Phi 4.2/3.5 \times T4$ mm



- 散装包装方式

- ◆ GF4 ($\Phi 4.2 \times T4$ mm) 系列:

数量: 200pcs/PVC 盒, 1200pcs/内盒

最小包装数量(MPQ): 1200pcs

- 仓库储存条件

- 储存条件:

1. 存储温度: $-10^{\circ}\text{C} \sim +40^{\circ}\text{C}$
2. 相对湿度: $\leq 75\% \text{RH}$
3. 不要将本产品存放在有腐蚀性气体或是阳光直接照射的环境中

- 储存期限: 1 年