

气体放电管: GRC 系列

二极管型 $\Phi 8.0 \times T6/8$ mm 高电压高能型



■ 特点

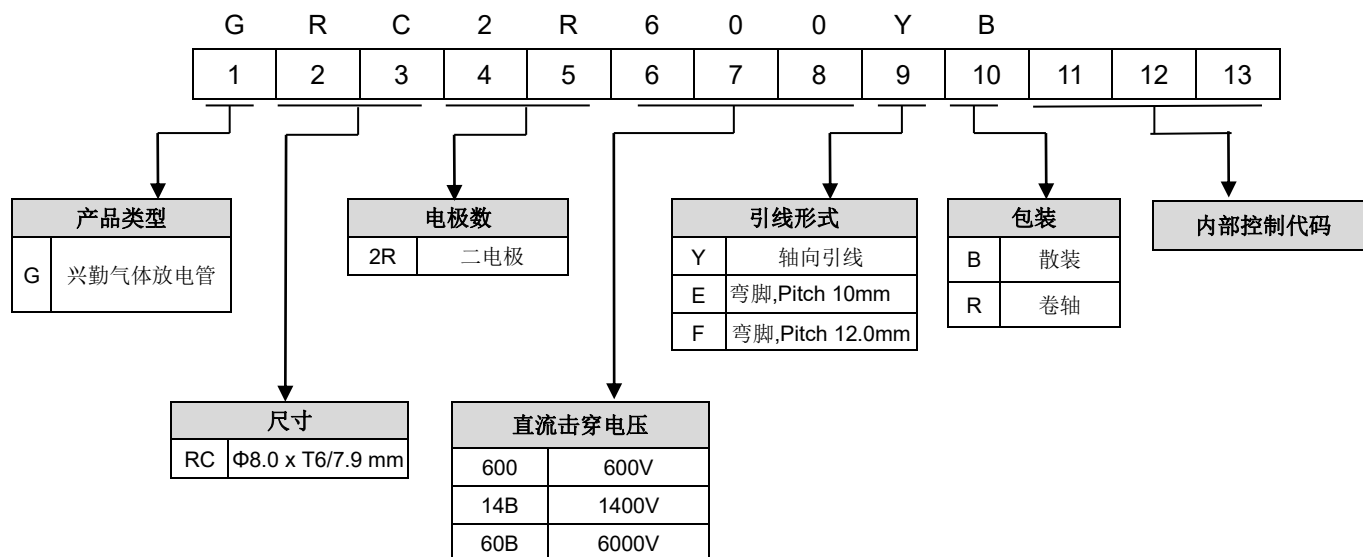
1. 满足RoHS
2. 陶瓷结合金属的坚固构造
3. 轴向引线型
4. 直流击穿电压: 280~6500V
5. 低电容
6. 安规认证:UL / cUL
7. 工作温度范围: $-40^{\circ}\text{C} \sim +125^{\circ}\text{C}$
储存温度范围: $-40^{\circ}\text{C} \sim +115^{\circ}\text{C}$



■ 用途

1. 调制解调器
2. xDSL分路器
3. 有线电视系统
4. 电源供应器
5. 消费品电子产品
6. 通信线缆

■ 编码规则



气体放电管: GRC 系列

二极管型 $\Phi 8.0 \times T6/8 \text{ mm}$ 高电压高能型



■ 电气特性

型号	直流 击穿电压	最大冲击 击穿电压		最大冲击 放电电流 (8/20 μ s)		弧光电压	最大续流	耐压	最小 绝缘电阻	最大 电容值 (1MHz)	安规认证
	100V/S	100V/ μ s	1KV/ μ s	1次	10次	at 1 Amp Min		60S			
	(V)	(V)	(V)	(KA)		TYP		Amps			
GRC2R280□□	230-340	500	550	10	5	~25	200	/	10	1.5	√
GRC2R600□□	600 \pm 20%	1100	1200					/			√
GRC2R800□□	800 \pm 20%	1300	1500					/			√
GRC2R10B□□	1000 \pm 20%	1400	1500					/			√
GRC2R11B□□	1100 \pm 20%	1600	1700					/			√
GRC2R12B□□	1200 \pm 20%	1700	1800					/			√
GRC2R13B□□	1300 \pm 20%	1800	1900					/			√
GRC2R15B□□	1500 \pm 20%	1800	2000					/			√
GRC2R20B□□	2000 \pm 20%	2500	2750					1000			√
GRC2R25B□□	2500 \pm 20%	3200	3500					1250			√
GRC2R27B□□	2700 \pm 20%	3600	4000					1350			√
GRC2R30B□□	3000 \pm 20%	4000	4200					1500			√
GRC2R33B□□	3300 \pm 20%	4600	4700					1650			√
GRC2R40B□□	4000 \pm 20%	5800	6000					2000			√
GRC2R45B□□	4500 \pm 20%	6150	6500					2250			√
GRC2R50B□□	5000 \pm 20%	7500	8000					2500			√
GRC2R62B□□	6200 \pm 20%	8100	9500					3100			√
GRC2R65B□□	6500 \pm 20%	9500	10000	3250	√						

备注 1: 第一个 □ 代表引线形式; 第二个 □ 代表包装方式

备注 2: GRC2R280□□~GRC2R25B□□的 T=6 \pm 0.2mm, GRC2R27B□□~GRC2R65B□□的 T=7.9 \pm 0.3mm。

备注 3: UL 1449 4th 证书号: E314979

备注 4: 绝缘电阻测试条件:

直流击穿电压	直流测量电压
151-400V	100V
401-1000V	250V
1001-2000V	500V
2001-6500V	1000V

气体放电管: GRC 系列

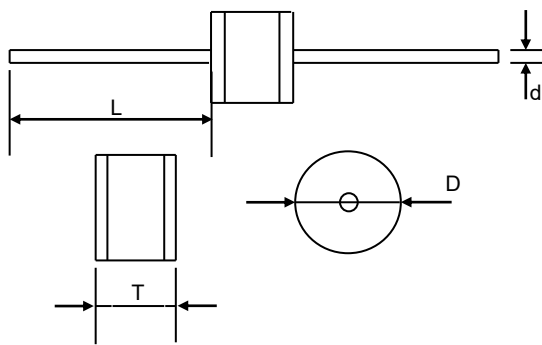
二极管型 $\Phi 8.0 \times T6/8 \text{ mm}$ 高电压高能型



■ 尺寸

单位: mm

□ = Y (轴向引线形式)

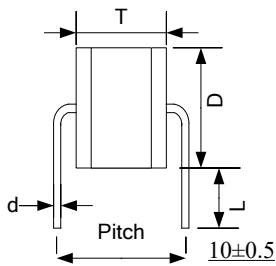


项目	尺寸	
	规格	公差
D	8.0	± 0.2
T	6.0&7.9	± 0.2 & ± 0.3
L	20	最小值
d	0.8	± 0.05

备注: 型号GRC2R280□□~GRC2R25B
□□的T是 6 ± 0.2 mm; 型号GRC2R27B□
□~GRC2R65B□□的T是 7.9 ± 0.3 mm。

□ = E (弯脚型)

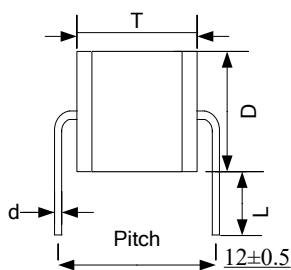
单位: mm



项目	尺寸	
	规格	公差
D	8.0	± 0.2
T	6.0	± 0.2
d	0.8	± 0.05
L	4.0	± 0.5
P	10.0	± 0.5

备注: 型号GRC2R280□□~GRC2R25B
□□的T是 6 ± 0.2 mm;

□ = F (弯脚型)



项目	尺寸	
	规格	公差
D	8.0	± 0.2
T	7.9	± 0.3
d	0.8	± 0.05
L	4.0	± 0.5
P	12.0	± 0.5

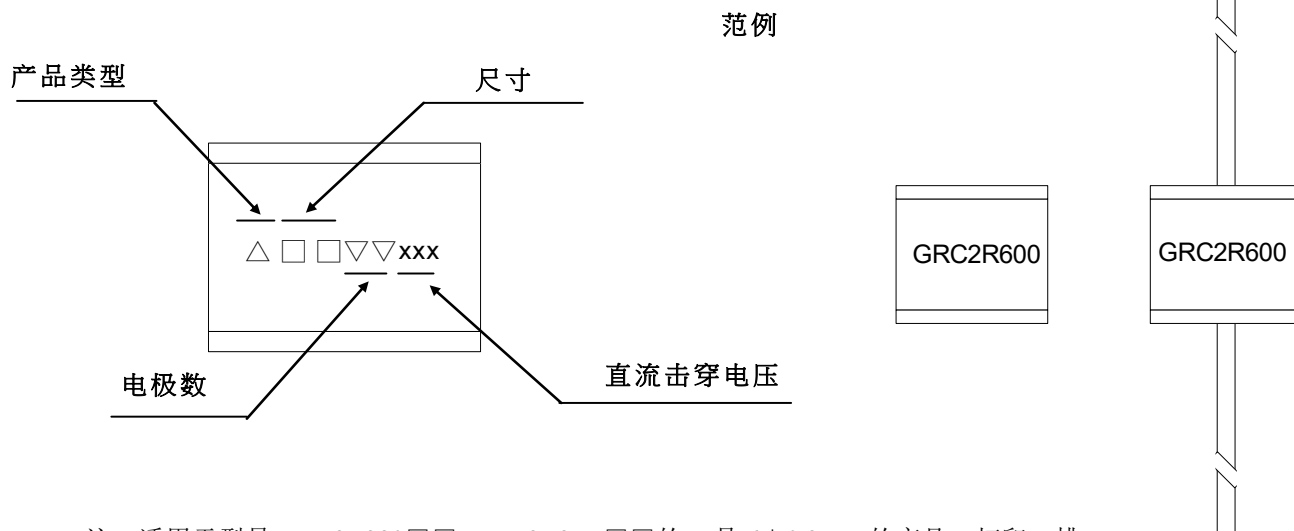
备注: 型号GRC2R27B□□~GRC2R65B
□□的T是 7.9 ± 0.3 mm。

气体放电管: GRC 系列

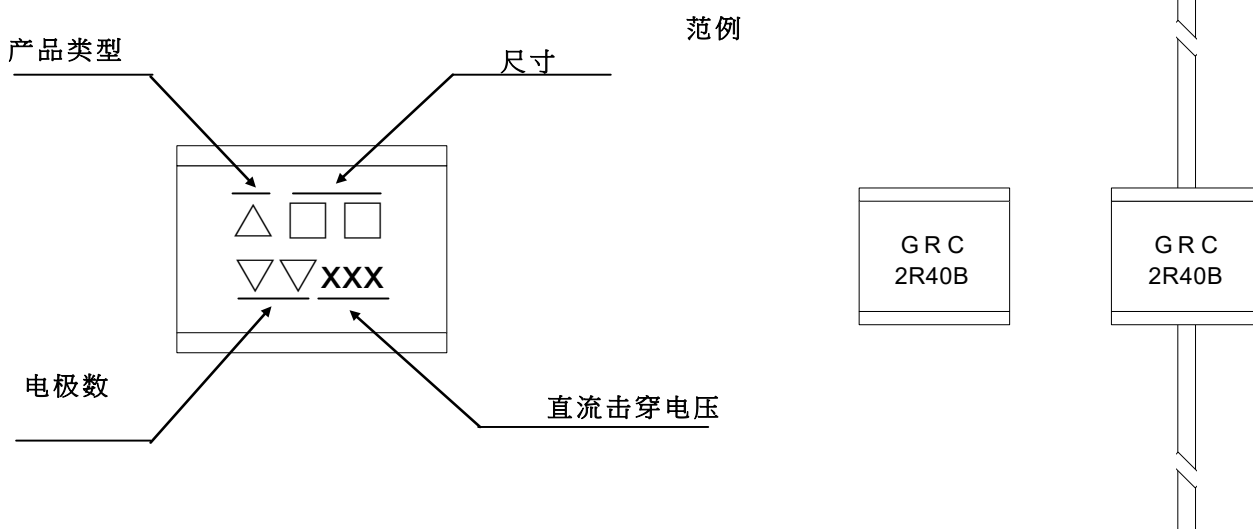
二极管型 $\Phi 8.0 \times T6/8$ mm 高电压高能型



■ 标识



注: 适用于型号 GRC2R280□□~GRC2R25B□□的 T 是 6 ± 0.2 mm 的产品, 打印一排



注: 适用于型号 GRC2R27B□□~GRC2R65B□□的 T= 7.9 ± 0.3 mm, 打印二排

■ 包装

● 散装:

◆ 8x6mm 轴向引线型 (Y 型/E 型):

数量: 100pcs/PVC 盒, 500pcs/内盒

最小包装数量(MPQ): 500pcs

◆ 8x7.9mm 轴向引线型 (Y 型/F 型):

数量: 100pcs/PVC 盒, 500pcs/内盒

最小包装数量(MPQ): 500pcs

气体放电管: GRC 系列

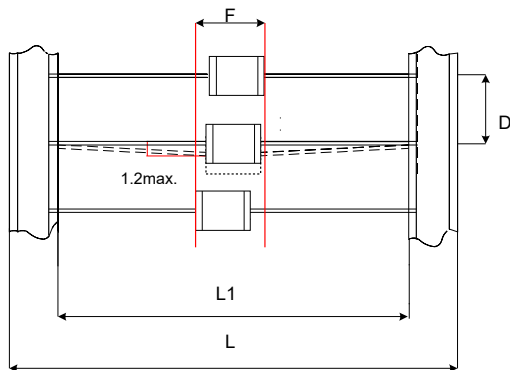
二极管型 $\Phi 8.0 \times T6/8$ mm 高电压高能型



● 编带包装

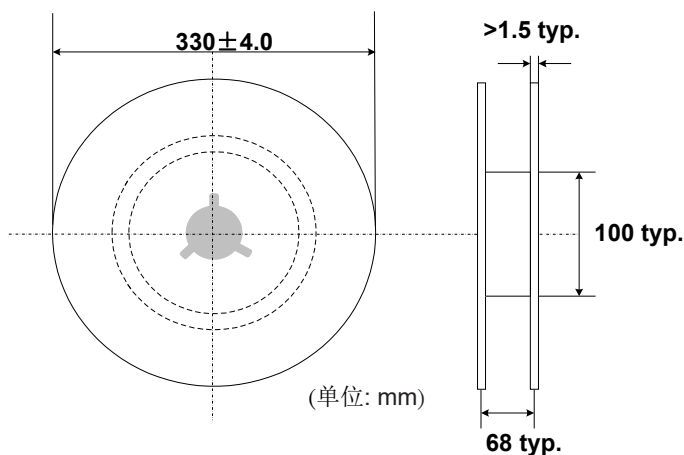
适用于轴向型二极管放电管: 500 PCS/卷

最小包装数量(MPQ): 500pcs



单位: mm

项目	尺寸	
	规格	公差
L1	52	± 2
L	64	± 3
D	10	± 0.5
F	$T + 1.4$	最大值



■ 仓库储存条件

● 储存条件:

1. 存储温度: $-10^{\circ}\text{C} \sim +40^{\circ}\text{C}$
2. 相对湿度: $\leq 75\% \text{RH}$
3. 不要将本产品存放在有腐蚀性气体或是阳光直接照射的环境中

● 储存期限: 1 年