

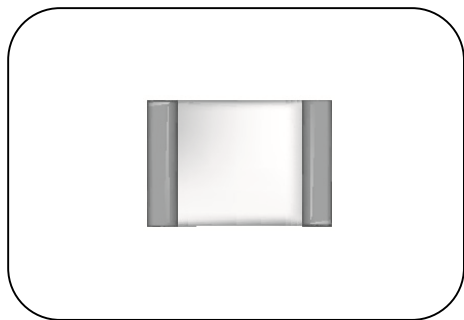
气体放电管：GS22Y 系列

表面贴装型 L3.2 x W1.6 x H1.6 mm



■ 特点

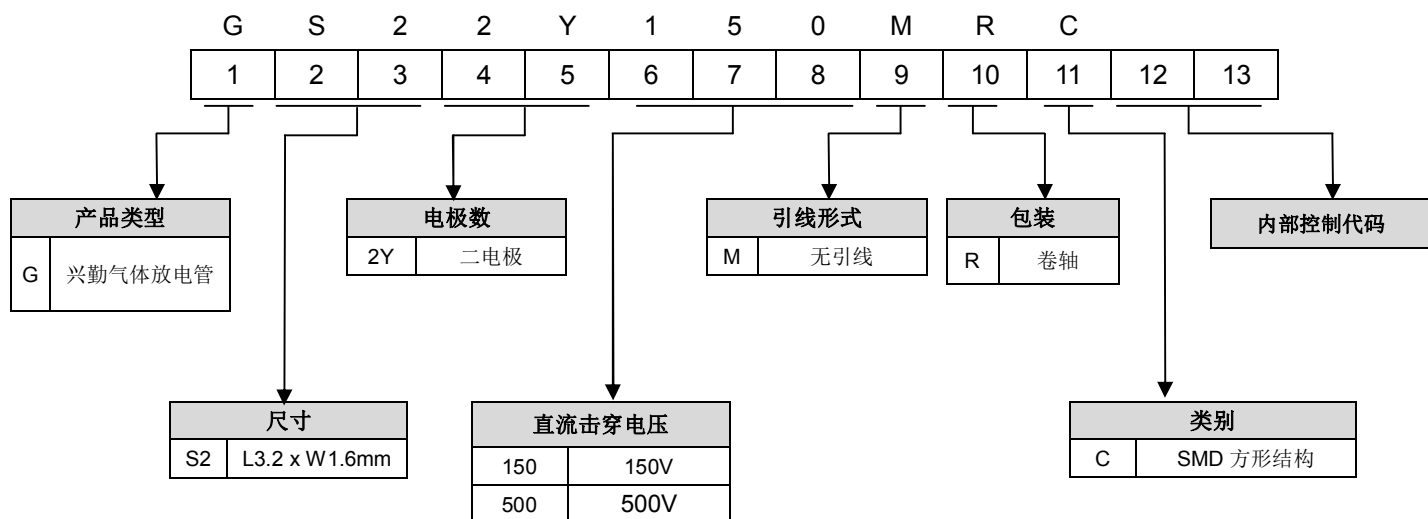
1. 满足RoHS与无卤要求
2. 表面贴装型
3. 直流击穿电压：150~500V
4. 低电容
5. 安规认证：UL
6. 工作温度范围：-40℃ ~ +125℃
储存温度范围：-40℃ ~ +125℃



■ 用途

1. 电缆调制解调器
2. xDSL
3. 机顶盒
4. 电视机
5. 以太网接口
6. 消费性电子产品

■ 编码规则



气体放电管：GS22Y 系列

表面贴装型 L3.2 x W1.6 x H1.6 mm



■ 电气特性

| 型号 | 直流击穿电压 | 最大冲击放电电流 | 冲击电压承受能力 | 标称交流放电电流 | 冲击寿命 | 最小绝缘电阻 | 最大电容值 | 安规认证 |
|---------------|---------|------------------------|------------------------------------|------------|-------------------|---------------|-------|---------|
| | 100V/S | 8/20 μ s | 10/700 μ s | 50Hz, 1Sec | 8/20 μ s, 50A | @DC 100V | 1MHz | UL 497B |
| | (V) | (A) | (KV) | (A) | (次) | (M Ω) | (pF) | |
| GS22Y150MRC | 105~195 | 500A (正/反 各 5 次) | 6KV R=40 Ω (正/反各 5 次) | 0.5A | 300 | Min. 100 | 0.3 | √ |
| GS22Y200MRC01 | 140~260 | | | | | | | √ |
| GS22Y230MRC | 161~299 | | | | | | | √ |
| GS22Y300MRC | 210~390 | | | | | | | √ |
| GS22Y350MRC | 245~455 | | | | | | | √ |
| GS22Y400MRC | 280~520 | | | | | | | √ |
| GS22Y450MRC | 338~585 | | | | | | | |
| GS22Y500MRC | 350~650 | | | | | | | |

备注 1: C 表示 SMD 方管型。

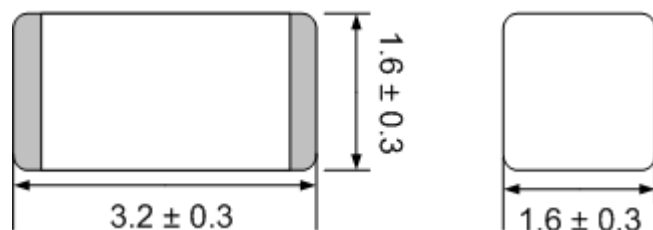
备注 2: UL 497B 证书号: E245070。

备注 3: 绝缘电阻测试条件

| 直流击穿电压 | 直流测量电压 |
|----------|--------|
| 150-500V | 100V |

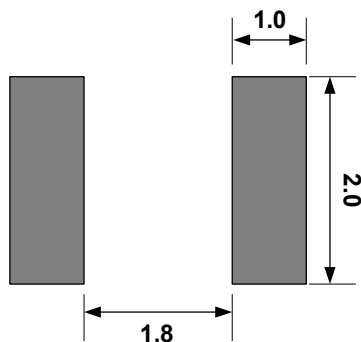
■ 尺寸

(单位: mm)



■ 推荐焊盘尺寸

(单位: mm)



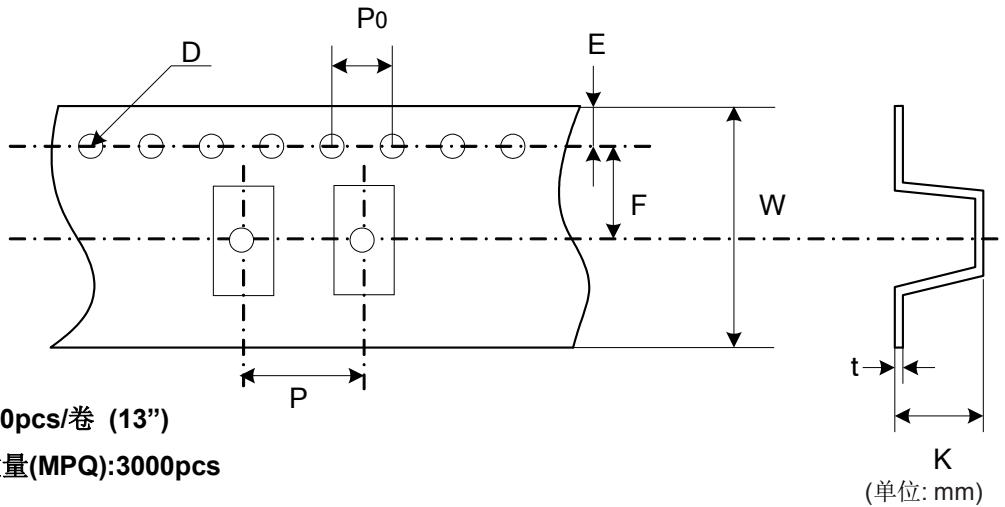
气体放电管：GS22Y 系列

表面贴装型 L3.2 x W1.6 x H1.6 mm

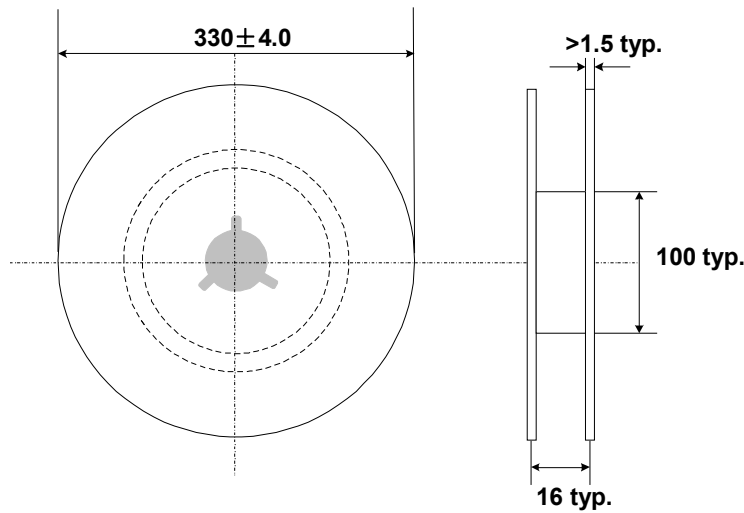


■ 包装

- 编带包装方式



| 项目 | P | P0 | W | F | E | D | K | t |
|----|------|------|------|------|------|-------|------|-------|
| 规格 | 8.0 | 4.0 | 12.0 | 5.45 | 1.75 | Φ1.55 | 2.0 | 0.3 |
| 公差 | ±0.1 | ±0.1 | ±0.3 | ±0.1 | ±0.1 | ±0.05 | ±0.1 | ±0.05 |



■ 仓库储存条件

- 储存条件:
 1. 存储温度: -10°C~+40°C
 2. 相对湿度: ≤75%RH
 3. 不要将本产品存放在有腐蚀性气体或是阳光直接照射的环境中
- 储存期限: 1 年