

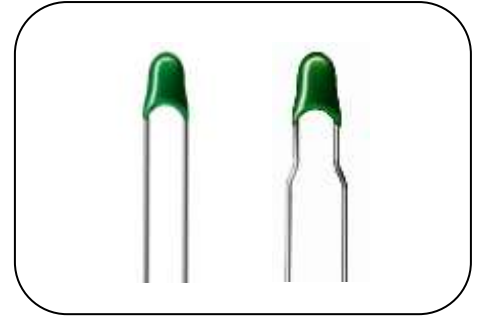
负温度系数热敏电阻器：TTC03 系列



温度传感/补偿用 $\Phi 3\text{mm}$ 芯片型

■ 特点

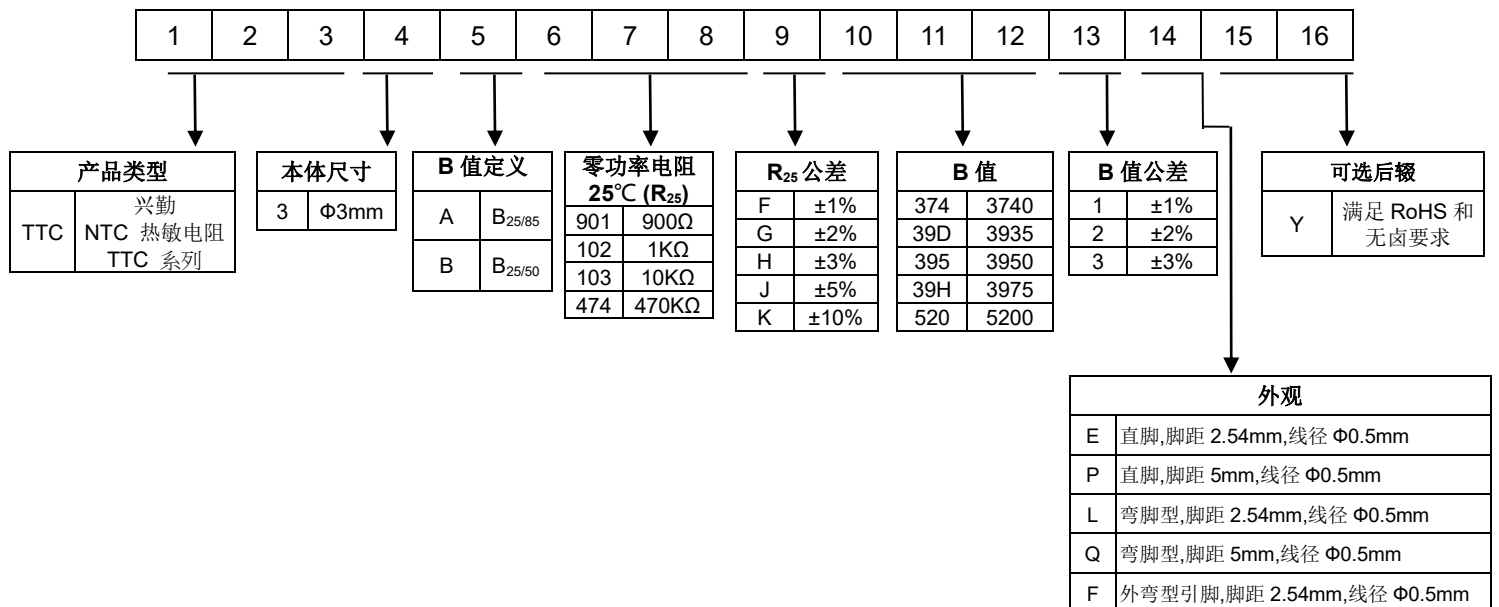
1. 满足RoHS要求
2. 可提供无卤要求的系列产品
3. 本体尺寸： $\Phi 3\text{mm}$
4. 径向引线树脂封装
5. 工作温度范围： $-40^{\circ}\text{C}\sim+125^{\circ}\text{C}$
6. 宽阻值范围
7. 低成本
8. 安规认证：UL / cUL / TUV / CQC



■ 用途

1. 家用电器
2. 计算机
3. 数字仪表
4. 开关式电源供应器
5. 适配器

■ 编码规则

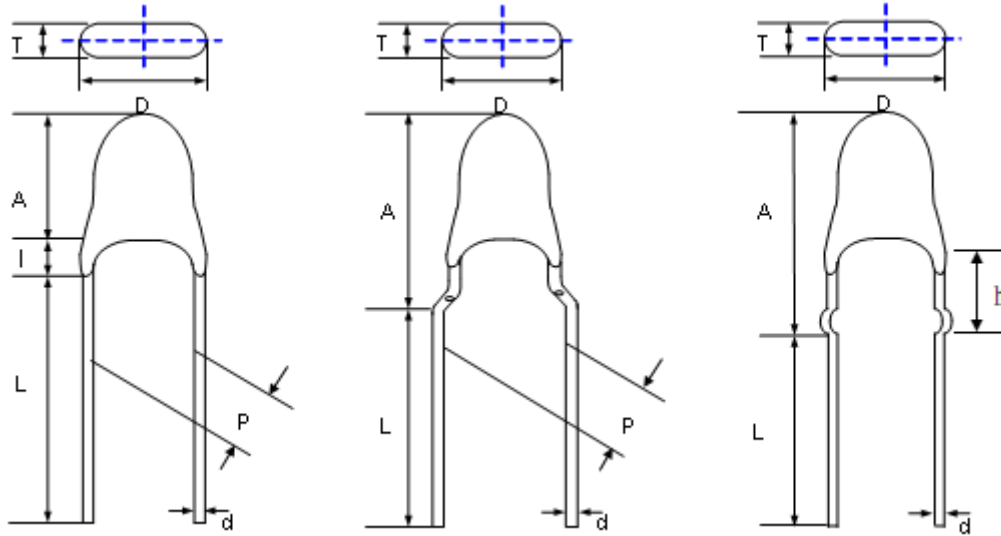


负温度系数热敏电阻器：TTC03 系列



温度传感/补偿用 $\Phi 3\text{mm}$ 芯片型

■ 结构与尺寸



直脚

弯脚型

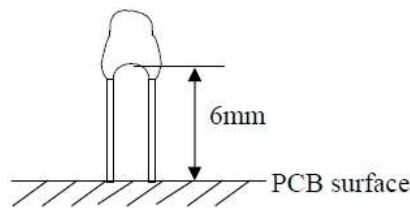
外弯型引脚

(单位：mm)

引脚类型	P	D	T	A _{max.}	l _{max.}	h	L	d
直脚	2.54±0.5	2.5~4.0	1.5~3.0	5	3	備註*	30~40	0.5±0.02
	5±0.5	2.0~6.5	1.5~5.0	7	3			
弯脚型	2.54±0.5	2.0~4.0	1.5~3.0	6	--	--	30~40	0.5±0.02
	5±0.5	2.0~4.0	1.5~3.0	10	--			
外弯型引脚	2.54±0.5	2.0~4.0	1.5~3.0	13.5	--	5~7	24.5~34.5	0.5±0.02

备注*:

直脚品使用建议至少架高 6mm (本体下到 PCB 板的距离)，避免焊接(含回流焊/波峰焊)后组件失效。



负温度系数热敏电阻器：TTC03 系列



温度传感/补偿用 $\Phi 3\text{mm}$ 芯片型

电气特性

型号	零功率电阻 @25°C	R ₂₅ 公差 (±%)	B 值		B 值公差 (±%)	最大功耗 @ 25°C P _{max} (mW)	耗散系数 δ(mW/°C)	热时常数 τ (Sec.)	工作温度范围 T _L ~T _U (°C)	安规认证		
	R ₂₅ (KΩ)		(K)	(K)						UL cUL	TUV	CQC
TTC3A901□39D*	0.9	1、2、3、5	25/85	3935	2、3	150	≥2.5	≤18	-40~+125	√	√	√
TTC3A102□39D*	1			3935						√	√	√
TTC3A152□39D*	1.5			3935						√	√	√
TTC3A202□39H*	2			3975						√	√	√
TTC3A222□39H*	2.2			3975						√	√	√
TTC3A272□39H*	2.7			3975						√	√	√
TTC3A302□39H*	3			3975						√	√	√
TTC3A332□39H*	3.3			3975						√	√	√
TTC3A472□39H*	4.7			3975						√	√	√
TTC3A482□395*	4.8			3950						√	√	
TTC3A482□39H*	4.8			3975	√					√		
TTC3A502□39H*	5			3975	√					√	√	
TTC3A682□39H*	6.8			3975	√					√	√	
TTC3A103□34D*	10			3435	√					√	√	
TTC3A103□374*	10			3740	√					√	√	
TTC3A103□39H*	10			3975	√					√	√	
TTC3A123□374*	12			3740	√					√	√	
TTC3A153□374*	15			3740	√					√	√	
TTC3A203□374*	20			3740	√					√	√	
TTC3A203□426*	20			4260	√					√	√	
TTC3A223□374*	22			3740	√					√	√	
TTC3A333□409*	33			4090	√					√	√	
TTC3A473□409*	47			4090	√					√	√	
TTC3A503□39H*	50			3975	√					√	√	
TTC3A503□406*	50			4060	√					√	√	
TTC3A683□419*	68			4190	√					√	√	
TTC3A104□419*	100			4190	√					√	√	
TTC3A104□436*	100			4360	√					√	√	
TTC3A154□437*	150			4370	√					√	√	
TTC3A204□385*	200			3850	√					√		
TTC3A224□437*	220			4370	√					√	√	
TTC3A334□457*	330			4570	√					√	√	
TTC3A474□457*	470			4570	√					√	√	
TTC3A474□520*	470	5200	√	√	√							
TTC3B202□350*	2	3500	√	√	√							
TTC3B473□39D*	47	3935	√	√	√							
TTC3B503□440*	50	4400	√	√	√							
TTC3B434□507*	430	5070	√	√								
TTC3B474□520*	470	5200	√	√	√							

备注 1: □ = R₂₅公差

* = B 值公差

备注 2: UL/cUL 证书号：E138827, TUV 证书号：R50050155

CQC 证书号：CQC04001011945, CQC04001011966

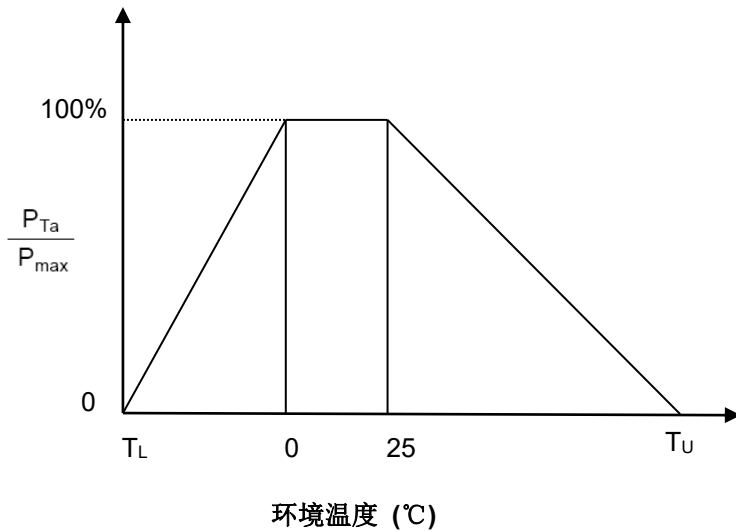
备注 3: 如有特殊要求请与我们的销售人员联系

负温度系数热敏电阻器：TTC03 系列



温度传感/补偿用 Φ 3mm 芯片型

最大功耗减额曲线



T_U : 工作温度上限(°C)

T_L : 工作温度下限(°C)

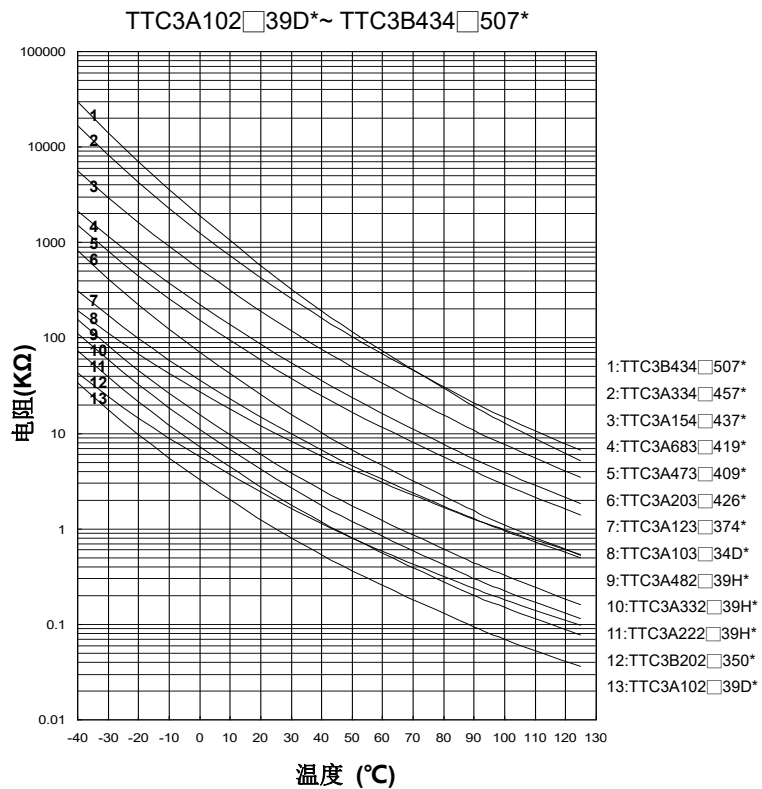
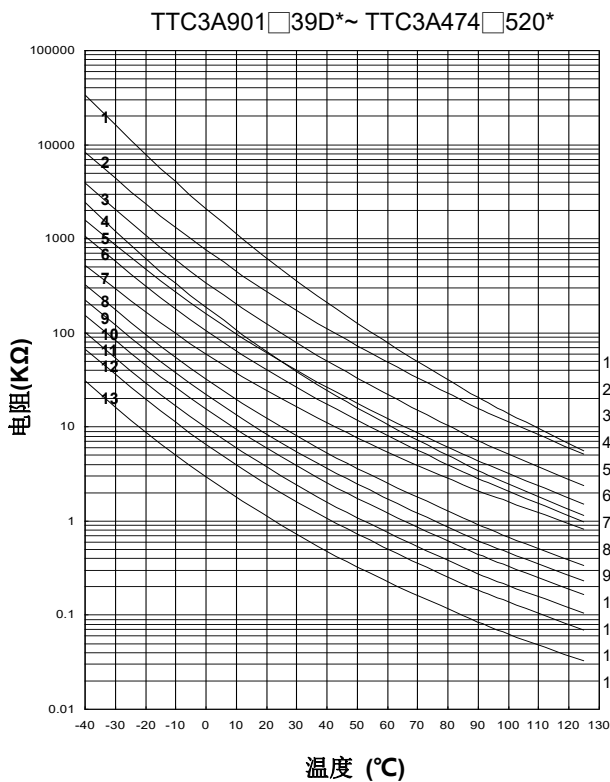
例如：

环境温度(T_a) = 55°C

工作温度上限(T_u) = 125°C

$$P_{Ta} = (T_u - T_a) / (T_u - 25) \times P_{max} = 70\% P_{max}$$

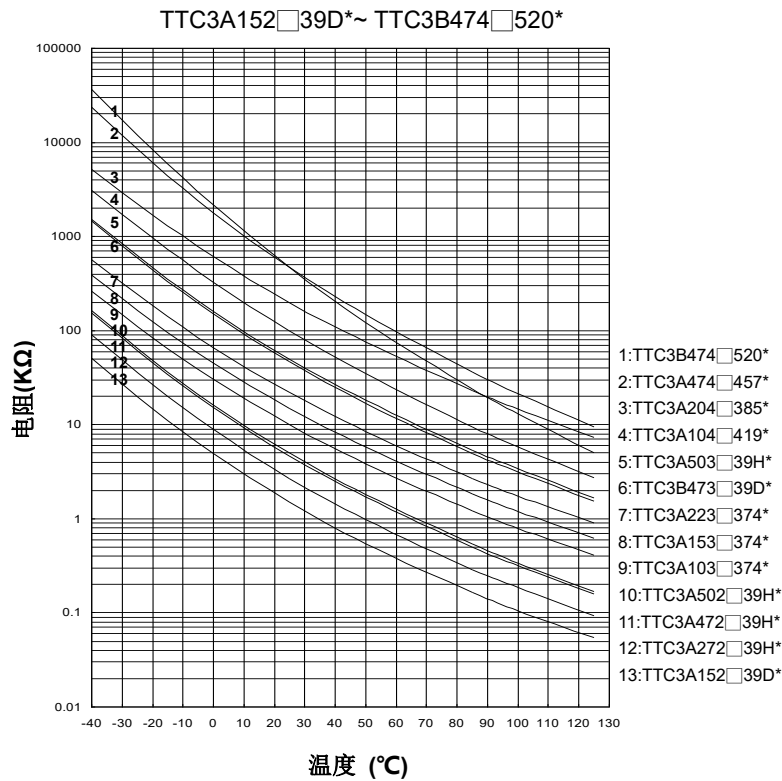
电阻-温度特性曲线



负温度系数热敏电阻器：TTC03 系列

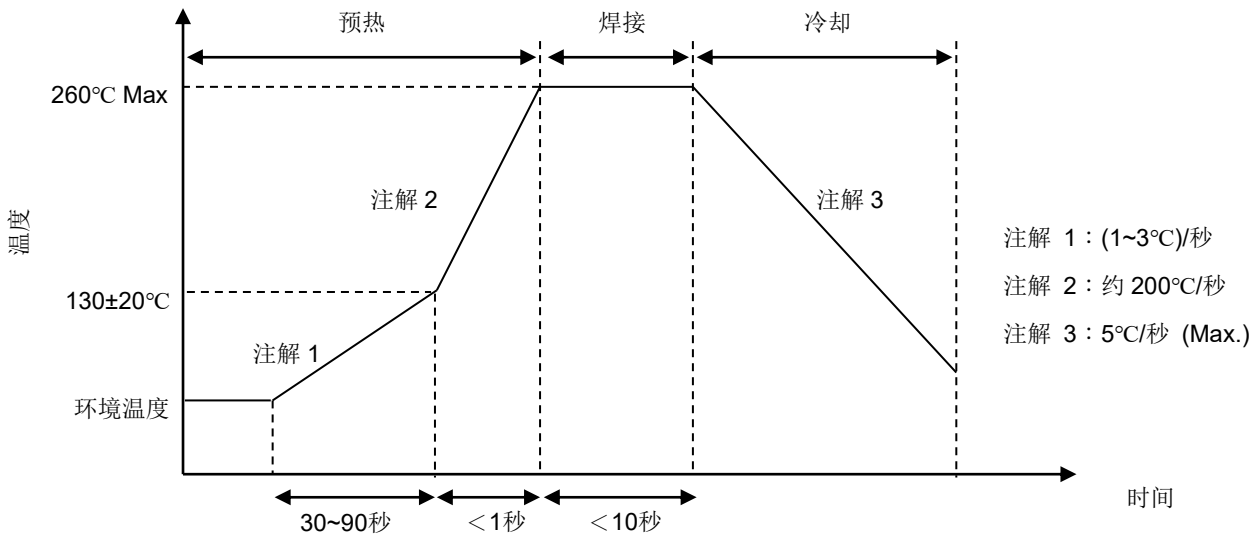


温度传感/补偿用 $\Phi 3\text{mm}$ 芯片型



■ 推荐焊接条件

● 波峰焊曲线



● 烙铁重工焊接条件

项目	条件
烙铁头部温度	360°C (max.)
焊接时间	3 sec. (max.)
焊接位置与涂装层距离	2 mm (min.)

负温度系数热敏电阻器：TTC03 系列



温度传感/补偿用 $\Phi 3\text{mm}$ 芯片型

■ 可靠性

试验项目	测试标准	试验条件 / 方法	性能要求															
引出端强度	IEC 60068-2-21	<p>渐近的方式施加指定的重量，并且在固定位置维持 10 ± 1 秒。</p> <table style="width: 100%; border: none;"> <tr> <td style="text-align: center;">线径 (mm)</td> <td style="text-align: center;">引线直接下拉力 (Kg)</td> </tr> <tr> <td style="text-align: center;">$0.3 < d \leq 0.5$</td> <td style="text-align: center;">0.5</td> </tr> </table>	线径 (mm)	引线直接下拉力 (Kg)	$0.3 < d \leq 0.5$	0.5	无外观损伤											
线径 (mm)	引线直接下拉力 (Kg)																	
$0.3 < d \leq 0.5$	0.5																	
抗弯曲强度	IEC 60068-2-21	<p>对样品的一条引线加指定的重量，先向一方向弯折 90°，再复原到原位。然后反向弯折 90°，以相同方法进行。</p> <table style="width: 100%; border: none;"> <tr> <td style="text-align: center;">线径 (mm)</td> <td style="text-align: center;">弯折试验加力 (Kg)</td> </tr> <tr> <td style="text-align: center;">$0.3 < d \leq 0.5$</td> <td style="text-align: center;">0.25</td> </tr> </table>	线径 (mm)	弯折试验加力 (Kg)	$0.3 < d \leq 0.5$	0.25	无外观损伤											
线径 (mm)	弯折试验加力 (Kg)																	
$0.3 < d \leq 0.5$	0.25																	
可焊性	IEC 60068-2-20	$245 \pm 3^\circ\text{C}$ ， 3 ± 0.3 秒	着锡面积 $\geq 95\%$															
耐焊接热	IEC 60068-2-20	$260 \pm 3^\circ\text{C}$ ， 10 ± 1 秒	无外观损伤 $ \Delta R_{25}/R_{25} \leq 3\%$															
高温储存	IEC 60068-2-2	$125 \pm 5^\circ\text{C}$ ， 1000 ± 24 小时	无外观损伤 $ \Delta R_{25}/R_{25} \leq 5\%$															
稳态湿热	IEC 60068-2-78	$40 \pm 2^\circ\text{C}$ ， $90 \sim 95\%$ RH， 1000 ± 24 小时	无外观损伤 $ \Delta R_{25}/R_{25} \leq 3\%$															
温度快速变化	IEC 60068-2-14	<p>温度急变按下表条件循环五个周期。</p> <table border="1" style="width: 100%; border-collapse: collapse; text-align: center;"> <thead> <tr> <th>步骤</th> <th>温度($^\circ\text{C}$)</th> <th>周期(分钟)</th> </tr> </thead> <tbody> <tr> <td>1</td> <td>-40 ± 5</td> <td>30 ± 3</td> </tr> <tr> <td>2</td> <td>室温</td> <td>5 ± 3</td> </tr> <tr> <td>3</td> <td>125 ± 5</td> <td>30 ± 3</td> </tr> <tr> <td>4</td> <td>室温</td> <td>5 ± 3</td> </tr> </tbody> </table>	步骤	温度($^\circ\text{C}$)	周期(分钟)	1	-40 ± 5	30 ± 3	2	室温	5 ± 3	3	125 ± 5	30 ± 3	4	室温	5 ± 3	无外观损伤 $ \Delta R_{25}/R_{25} \leq 3\%$
步骤	温度($^\circ\text{C}$)	周期(分钟)																
1	-40 ± 5	30 ± 3																
2	室温	5 ± 3																
3	125 ± 5	30 ± 3																
4	室温	5 ± 3																
最大功耗	IEC 60539-1 4.26.3	$25 \pm 5^\circ\text{C}$ ， P_{max} ， 1000 ± 24 小时	无外观损伤 $ \Delta R_{25}/R_{25} \leq 5\%$															

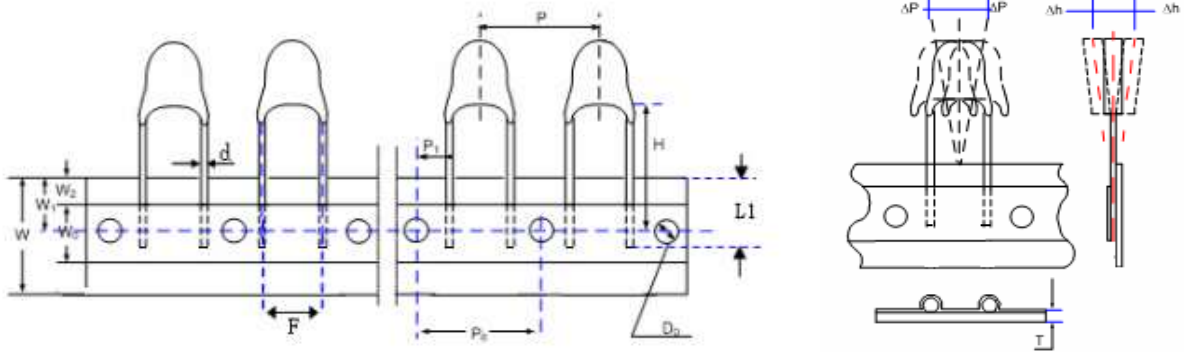
负温度系数热敏电阻器：TTC03 系列



温度传感/补偿用 $\Phi 3\text{mm}$ 芯片型

■ 包装方式

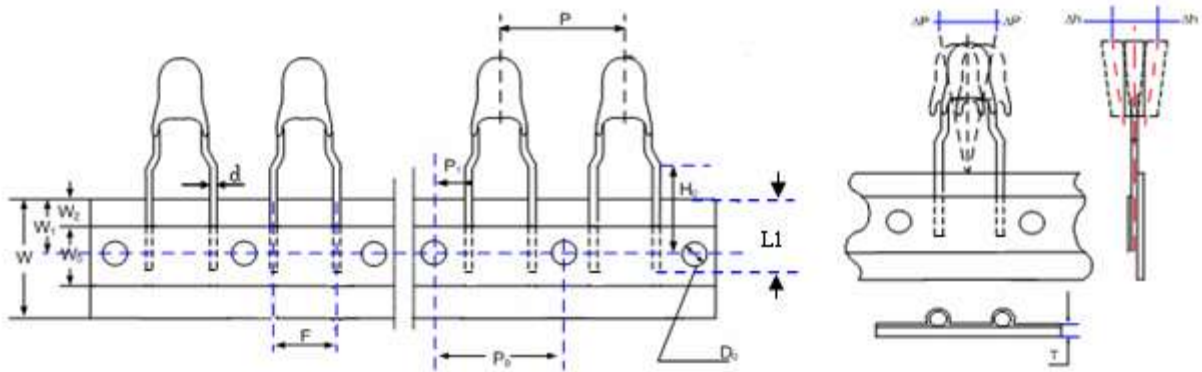
- 编带包装方式
直脚



(单位：mm)

编带尺寸	P ₀	F	P	P ₁	H	d	W ₀	W ₁	W ₂	W	ΔP	Δh	L ₁	D ₀	T
		±0.3	±0.5	±1	±0.7	+2/-0	±0.02	±1.5	+0.75 /-0.5	Max.	+1/ -0.5	Max.	Max.	±1	±0.2
P ₀ =12.7	12.7	2.54	12.7	5.08	18	0.5	12	9	3	18	1	2	10	4	0.6
	12.7	5.00	12.7	3.85	18	0.5	12	9	3	18	1	2	10	4	0.6
P ₀ =15.0	15.0	2.54	15.0	6.23	18	0.5	12	9	3	18	1	2	10	4	0.6
	15.0	5.00	15.0	5.00	18	0.5	12	9	3	18	1	2	10	4	0.6

弯脚型



(单位：mm)

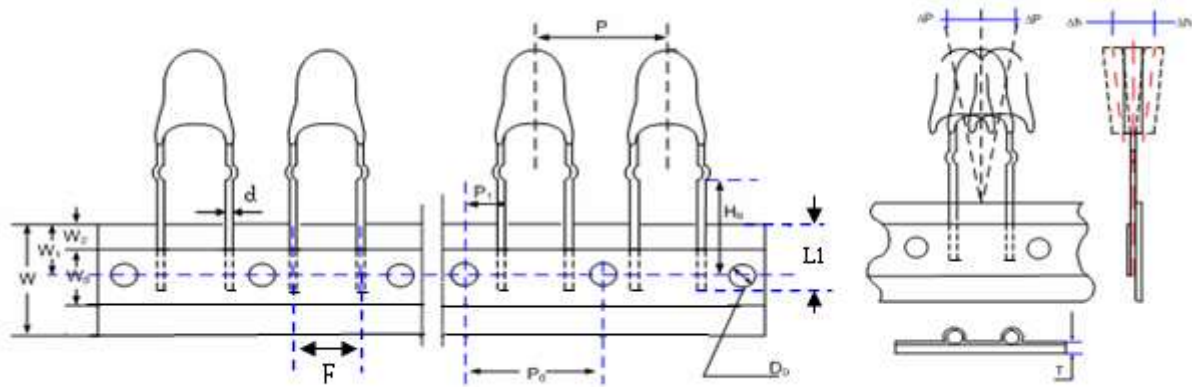
编带尺寸	P ₀	F	P	P ₁	H ₀	d	W ₀	W ₁	W ₂	W	ΔP	Δh	L ₁	D ₀	T
		±0.3	±0.5	±1	±0.7	±0.5	±0.02	±1.5	+0.75 /-0.5	Max.	+1/ -0.5	Max.	Max.	±1	±0.2
P ₀ =12.7	12.7	2.54	12.7	5.08	16	0.5	12	9	3	18	1	2	10	4	0.6
	12.7	5.00	12.7	3.85	16	0.5	12	9	3	18	1	2	10	4	0.6

负温度系数热敏电阻器：TTC03 系列



温度传感/补偿用 $\Phi 3\text{mm}$ 芯片型

外弯型引脚



(单位：mm)

编带尺寸	P ₀	F	P	P ₁	H ₀	d	W ₀	W ₁	W ₂	W	ΔP	Δh	L ₁	D ₀	T
		±0.3	±0.5	±1	±0.7	±0.5	±0.02	±1.5	+0.75 /-0.5	Max.	+1/ -0.5	Max.	Max.	±1	±0.2
P ₀ =12.7	12.7	2.54	12.7	5.08	16	0.5	12	9	3	18	1	2	10	4	0.6

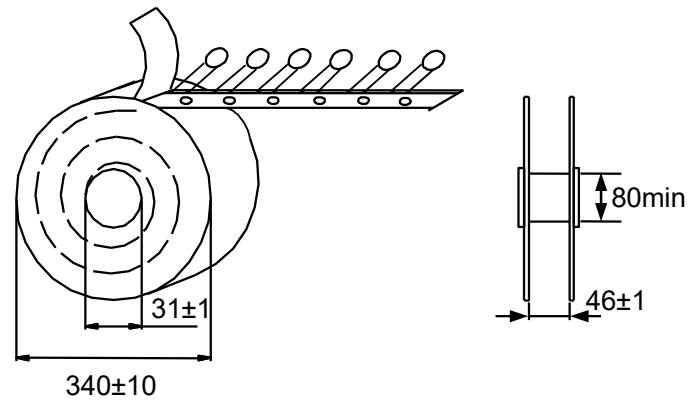
■ 包装数量

● 散装

系列	数量 (pcs/袋)
TTC3	500

● 卷轴包装

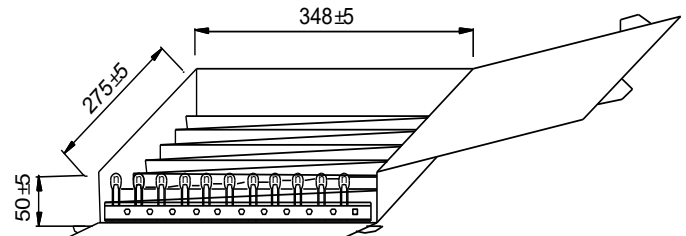
系列	数量 (pcs/卷)
TTC3	2,500



(单位：mm)

● 盒装

系列	数量 (pcs/盒)
TTC3	2,500



■ 仓库存储条件

● 存储条件：

1. 存储温度：-10℃~+40℃
2. 相对湿度：≤75%RH
3. 不要将本产品存放在有腐蚀性气体或是阳光直接照射的环境中保管

● 存储期限：1年