

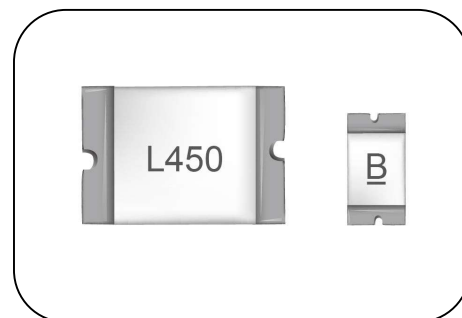
可复式保险丝: KLM 系列

表面贴装低阻型



■ 特点

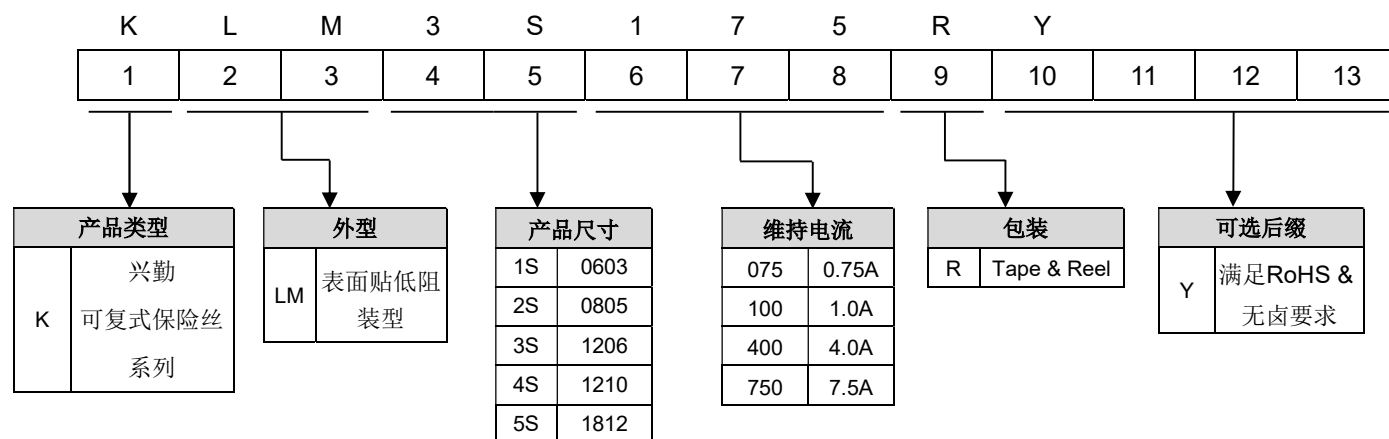
1. 提供符合RoHS与无卤要求的系列产品
2. 标准的EIA尺寸: 0603, 0805, 1206, 1210, 1812
3. 维持电流: 0.5 to 7.5A
4. 最大工作电压: 6V, 12V
5. 占用空间小
6. 超低电阻
7. 快速动作
8. 工作&存储温度范围: -40~+85°C
9. 安规认证: UL / cUL / TUV



■ 用途

1. USB, HDMI, IEEE 1394接口
2. 个人电脑、主板、笔记本电脑、平板电脑
3. 手机
4. 数码相机
5. 电信通讯
6. 消费性电子

■ 编码规则

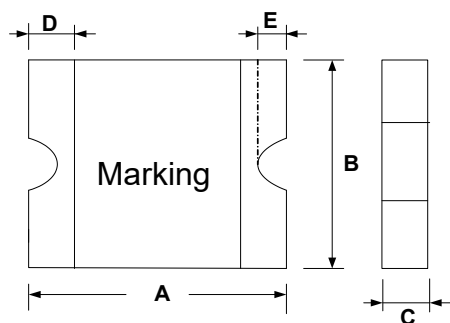


可复式保险丝: KLM 系列



表面贴装低阻型

■ 结构与尺寸



型号		A		B		C		D		(单位: mm)	
		(Min.)	(Max.)	(Min.)	(Max.)	(Min.)	(Max.)	(Min.)	(Max.)	(Min.)	(Max.)
KLM1S050	KLM1S050-8	1.40	1.80	0.60	1.00	0.3	0.65	0.125	0.50	0.05	0.40
KLM1S075	KLM1S075-8					0.3	0.65				
KLM1S100	KLM1S100-8					0.3	0.65				
KLM1S150	KLM1S150-8					0.5	0.8				
KLM1S175	KLM1S175-8					0.5	0.8				
KLM1S200						0.5	0.8				
KLM2S075	KLM2S075-12	2.00	2.20	1.20	1.50	0.4	0.7	0.150	0.55	0.05	0.45
KLM2S110	KLM2S110-12					0.4	0.7				
KLM2S125						0.4	0.88				
KLM2S150	KLM2S150-12					0.5	0.88				
KLM2S175	KLM2S175-12					0.5	0.88				
KLM2S200						0.5	0.88				
KLM2S260						0.5	0.88				
KLM2S300						0.6	1.2				
KLM2S350						0.6	1.2				
KLM2S400						0.6	1.2				
KLM3S075	KLM3S075-12	3.00	3.50	1.50	1.80	0.4	0.7	0.125	0.75	0.08	0.45
KLM3S110	KLM3S110-12					0.4	0.7				
KLM3S150	KLM3S150-12					0.4	0.7				
KLM3S175	KLM3S175-12					0.6	1.2				
KLM3S200	KLM3S200-12					0.6	1.2				
KLM3S260	KLM3S260-12					0.6	1.2				
KLM3S300	KLM3S300-12					0.6	1.2				
KLM3S350	KLM3S350-12					0.6	1.2				
KLM3S380	KLM3S380-12					0.6	1.2				
KLM3S400	KLM3S400-12					0.6	1.2				
KLM3S450	KLM3S450-12					0.6	1.2				
KLM3S500	KLM3S500-12					0.6	1.2				
KLM3S550						0.6	1.2				
KLM3S600						0.6	1.2				

可复式保险丝: KLM 系列

表面贴装低阻型



■ 结构与尺寸

(单位: mm)

型号		A		B		C		D		E	
		(Min.)	(Max.)	(Min.)	(Max.)	(Min.)	(Max.)	(Min.)	(Max.)	(Min.)	(Max.)
KLM4S175	KLM4S175-12	3.00	3.43	2.35	2.80	0.4	0.7	0.125	0.75	0.08	0.50
KLM4S200	KLM4S200-12					0.4	0.7				
KLM4S260	KLM4S260-12					0.4	0.7				
KLM4S300	KLM4S300-12					0.6	1.2				
KLM4S350	KLM4S350-12					0.6	1.2				
KLM4S380	KLM4S380-12					0.6	1.2				
KLM4S400	KLM4S400-12					0.6	1.2				
KLM4S450	KLM4S450-12					0.6	1.2				
KLM4S500	KLM4S500-12					0.6	1.2				
KLM4S550						0.6	1.2				
KLM4S600						0.6	1.2				
KLM4S650						0.6	1.2				
KLM4S700						0.6	1.2				
KLM4S750						0.8	1.4				
KLM5S190	KLM5S190-12	4.37	4.73	3.07	3.41	0.4	0.7	0.20	1.20	0.15	0.65
KLM5S260	KLM5S260-12					0.4	0.7				
KLM5S270	KLM5S270-12					0.4	0.7				
KLM5S300	KLM5S300-12					0.4	0.7				
KLM5S350	KLM5S350-12					0.4	0.7				
KLM5S370	KLM5S370-12					0.4	0.7				
KLM5S400	KLM5S400-12					0.4	0.7				
KLM5S450	KLM5S450-12					0.6	1.2				
KLM5S500	KLM5S500-12					0.6	1.2				
KLM5S550						0.6	1.2				
KLM5S600						0.6	1.2				
KLM5S650						0.6	1.2				
KLM5S700						0.6	1.2				
KLM5S750						0.8	1.4				

可复式保险丝: KLM 系列

表面贴装低阻型



■ 电气特性 (23°C)

型号	本体 打印	最大工作 电压 Vmax.	最大工作 电流 Imax.	维持 电流 Ihold	动作 电流 Itrip	功率耗损 Pd (Max.)	在特定电流下 最大动作时间		阻值		安规认证	
									初始阻值 Ri	触发后阻值 R1		
									(V _{dc})	(A)	(A)	(A)
KLM1S050	a	6	50	0.5	1	0.6	8	0.1	0.07	0.35	√	√
KLM1S050-8	a	8	50	0.5	1	0.6	8	0.1	0.07	0.35	√	
KLM1S075	b	6	50	0.75	1.5	0.6	8	0.2	0.05	0.25	√	√
KLM1S075-8	b	8	50	0.75	1.5	0.6	8	0.2	0.05	0.25	√	
KLM1S100	c	6	50	1	1.8	0.6	8	0.3	0.04	0.12	√	√
KLM1S100-8	c	8	50	1	1.8	0.6	8	0.3	0.04	0.12	√	
KLM1S150	d	6	50	1.5	3	1	8	0.5	0.007	0.08	√	√
KLM1S150-8	d	8	50	1.5	3	1	8	0.5	0.007	0.08	√	
KLM1S175	e	6	50	1.75	3.5	1	8	0.6	0.005	0.06	√	√
KLM1S175-8	e	8	50	1.75	3.5	1	8	0.6	0.005	0.06	√	
KLM1S200	f	6	50	2	4	1	8	1	0.003	0.045	√	√
KLM2S075	<u>A</u>	6	50	0.75	1.5	0.6	8	0.2	0.04	0.16	√	√
KLM2S075-12	<u>A</u>	12	50	0.75	1.5	1.2	8	0.2	0.04	0.16	√	√
KLM2S110	<u>B</u>	6	50	1.1	1.8	0.6	8	0.3	0.03	0.13	√	√
KLM2S110-12	<u>B</u>	12	50	1.1	1.8	1.2	8	0.3	0.03	0.13	√	√
KLM2S125	<u>V</u>	6	50	1.25	2.5	0.6	8	0.4	0.025	0.11	√	√
KLM2S150	<u>C</u>	6	50	1.5	3	0.6	8	0.5	0.015	0.065	√	√
KLM2S150-12	<u>C</u>	12	50	1.5	3	1.2	8	0.5	0.015	0.065	√	√
KLM2S175	<u>D</u>	6	50	1.75	3.5	0.6	8	0.6	0.005	0.055	√	√
KLM2S175-12	<u>D</u>	12	50	1.75	3.5	1.2	8	0.6	0.005	0.055	√	√
KLM2S200	<u>E</u>	6	50	2	4	1	8	1	0.005	0.045	√	√
KLM2S260	<u>F</u>	6	50	2.6	5	1	8	4	0.003	0.035	√	√
KLM2S300	<u>K</u>	6	50	3	6	1	8	5	0.003	0.03	√	√
KLM2S350	<u>L</u>	6	50	3.5	7	1.2	8	6	0.002	0.02	√	√
KLM2S400	<u>N</u>	6	50	4	9	1.2	20	2	0.001	0.016	√	√
KLM3S075	La	6	50	0.75	1.5	0.8	8	0.3	0.017	0.18	√	√
KLM3S075-12	La	12	50	0.75	1.5	1.2	8	0.3	0.017	0.18	√	√
KLM3S110	Lb	6	50	1.1	2.2	0.8	8	0.3	0.015	0.13	√	√
KLM3S110-12	Lb	12	50	1.1	2.2	1.2	8	0.3	0.015	0.13	√	√
KLM3S150	Lc	6	50	1.5	3	0.8	8	0.3	0.01	0.08	√	√
KLM3S150-12	Lc	12	50	1.5	3	1.2	8	0.3	0.01	0.08	√	√
KLM3S175	L3	6	50	1.75	3.5	0.8	8	0.4	0.005	0.045	√	√
KLM3S175-12	L3	12	50	1.75	3.5	1.2	8	0.4	0.005	0.045		

可复式保险丝: KLM 系列

表面贴装低阻型



KLM3S200	L7	6	50	2	4	0.8	8	0.5	0.005	0.04	√	√
KLM3S200-12	L7	12	50	2	4	1.2	8	0.5	0.005	0.04	√	√
KLM3S260	L8	6	50	2.6	5	0.8	8	4	0.003	0.03	√	√
KLM3S260-12	L8	12	50	2.6	5	1.2	8	4	0.003	0.03	√	√
KLM3S300	L9	6	50	3	6	0.8	8	4	0.003	0.026	√	√
KLM3S300-12	L9	12	50	3	6	1.5	8	4	0.003	0.026	√	√
KLM3S350	L1	6	50	3.5	7	0.8	8	5	0.003	0.018	√	√
KLM3S350-12	L1	12	50	3.5	7	1.5	8	5	0.003	0.018	√	
KLM3S380	L2	6	50	3.8	8	0.8	8	5	0.002	0.014	√	√
KLM3S380-12	L2	12	50	3.8	8	1.5	8	5	0.002	0.014	√	
KLM3S400	L5	6	50	4	8	0.8	20	2	0.001	0.014	√	√
KLM3S400-12	L5	12	50	4	8	1.5	20	2	0.001	0.014	√	
KLM3S450	L6	6	50	4.5	9	0.8	22	2	0.001	0.014	√	√
KLM3S450-12	L6	12	50	4.5	9	1.5	22	2	0.001	0.014	√	
KLM3S500	Le	6	50	5	10	0.8	25	2	0.001	0.013	√	√
KLM3S500-12	Le	12	50	5	10	1.5	25	2	0.001	0.013	√	
KLM3S550	Lf	6	50	5.5	11	0.8	27.5	2	0.001	0.013	√	√
KLM3S600	Lg	6	50	6	12	0.8	30	2	0.001	0.012	√	√

备注 : UL&cUL 文件编号: E138827
TUV 文件编号:R50311748

可复式保险丝: KLM 系列



表面贴装低阻型

■ 电气特性 (23°C)

型号	本体 打印	最大工作 电压 Vmax.	最大工作 电流 Imax.	维持 电流 Ihold	动作 电流 Itrip	功率耗损 Pd (Max.)	在特定电流下 最大动作时间		阻值		安规认证	
									初始阻值 Ri	触发后阻值 R1		
									(V _{dc})	(A)	(A)	(A)
KLM4S175	LA	6	50	1.75	3.5	0.8	8	2.5	0.006	0.04	√	√
KLM4S175-12	LA	12	50	1.75	3.5	1.2	8	2.5	0.006	0.04	√	√
KLM4S200	LB	6	50	2	4	0.8	8	3	0.005	0.024	√	√
KLM4S200-12	LB	12	50	2	4	1.2	8	3	0.005	0.024	√	√
KLM4S260	LE	6	50	2.6	5	0.8	8	4	0.003	0.02	√	√
KLM4S260-12	LE	12	50	2.6	5	1.2	8	4	0.003	0.02	√	√
KLM4S300	LG	6	50	3	6	0.8	15	2	0.003	0.02	√	√
KLM4S300-12	LG	12	50	3	6	1.5	15	2	0.003	0.02	√	√
KLM4S350	LN	6	50	3.5	7	0.8	17.5	2	0.003	0.018	√	√
KLM4S350-12	LN	12	50	3.5	7	1.5	17.5	2	0.003	0.018	√	√
KLM4S380	LK	6	50	3.8	8	0.8	19	2	0.003	0.016	√	√
KLM4S380-12	LK	12	50	3.8	8	1.5	19	2	0.003	0.016	√	√
KLM4S400	LM	6	50	4	8	0.8	20	2	0.002	0.014	√	√
KLM4S400-12	LM	12	50	4	8	1.5	20	2	0.002	0.014	√	
KLM4S450	LP	6	50	4.5	9	0.8	22.5	2	0.002	0.014	√	√
KLM4S450-12	LP	12	50	4.5	9	1.5	22.5	2	0.002	0.014	√	
KLM4S500	LQ	6	50	5	10	0.8	25	2	0.002	0.012	√	√
KLM4S500-12	LQ	12	50	5	10	1.5	25	2	0.002	0.012	√	
KLM4S550	LR	6	50	5.5	11	0.8	27.5	2	0.002	0.011	√	√
KLM4S600	LS	6	50	6	12	0.8	30	2	0.001	0.01	√	√
KLM4S650	LV	6	50	6.5	13	0.8	32.5	2	0.001	0.009	√	√
KLM4S700	LX	6	50	7	14	1	35	2	0.001	0.008	√	√
KLM4S750	LY	6	50	7.5	15	1	37.5	2	0.001	0.007	√	√

备注 : UL&cUL 文件编号: E138827

TUV 文件编号:R50311748

可复式保险丝: KLM 系列



表面贴装低阻型

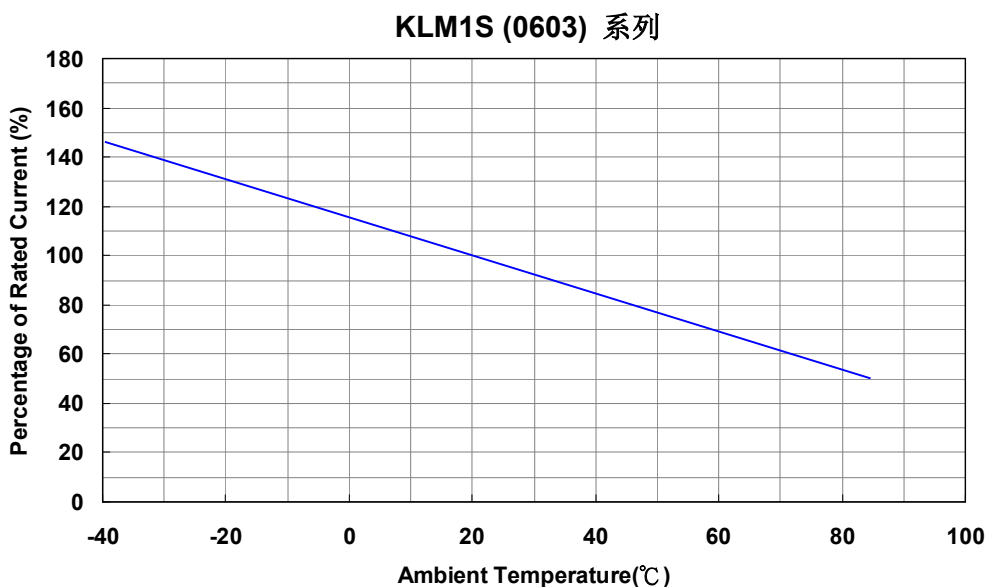
■ 电气特性 (23℃)

型号	本体 打印	最大工作 电压 Vmax.	最大工作 电流 Imax.	维持 电流 Ihold	动作 电流 Itrip	功率耗损 Pd (Max.)	在特定电流下 最大动作时间		阻值		安规认证	
									初始阻值 Ri	触发后阻值 R1		
									(Vdc)	(A)	(A)	(A)
KLM5S190	L190	6	50	1.9	4.9	1	9.5	4.5	0.003	0.025	√	√
KLM5S190-12	L190	12	50	1.9	4.9	1.5	9.5	4.5	0.003	0.025	√	√
KLM5S260	L260	6	50	2.6	6	1	13	2	0.003	0.024	√	√
KLM5S260-12	L260	12	50	2.6	6	1.5	13	2	0.003	0.024		
KLM5S270	L270	6	50	2.7	6.2	1	13	2	0.003	0.023	√	√
KLM5S270-12	L270	12	50	2.7	6.2	1.5	13	2	0.003	0.023	√	√
KLM5S300	L300	6	50	3	6.2	1	8	5	0.003	0.021	√	√
KLM5S300-12	L300	12	50	3	6.2	2	8	5	0.003	0.021	√	√
KLM5S350	L350	6	50	3.5	8.1	1	8	5	0.003	0.02	√	√
KLM5S350-12	L350	12	50	3.5	8.1	2	8	5	0.003	0.02	√	√
KLM5S370	L370	6	50	3.7	9.1	1	18.5	2	0.003	0.018	√	√
KLM5S370-12	L370	12	50	3.7	9.1	2	18.5	2	0.003	0.018	√	√
KLM5S400	L400	6	50	4	8	1	20	2	0.003	0.017	√	√
KLM5S400-12	L400	12	50	4	8	2	20	2	0.003	0.017	√	
KLM5S450	L450	6	50	4.5	9	1	22.5	2	0.001	0.014	√	√
KLM5S450-12	L450	12	50	4.5	9	2	22.5	2	0.001	0.014	√	
KLM5S500	L500	6	50	5	10	1	25	2	0.001	0.013	√	√
KLM5S500-12	L500	12	50	5	10	2	25	2	0.001	0.013	√	
KLM5S550	L550	6	50	5.5	11	1	27.5	2	0.001	0.008	√	√
KLM5S600	L600	6	50	6	12	1	30	2	0.001	0.008	√	√
KLM5S650	L650	6	50	6.5	13	1	32.5	2	0.001	0.008	√	√
KLM5S700	L700	6	50	7	14	1	35	2	0.001	0.007	√	√
KLM5S750	L750	6	50	7.5	15	1	37.5	2	0.001	0.006	√	√

备注：UL&cUL 文件编号: E138827

TUV 文件编号:R50311748

■ 维持电流(Ihold)与动作电流(Itrip)温度减额曲线



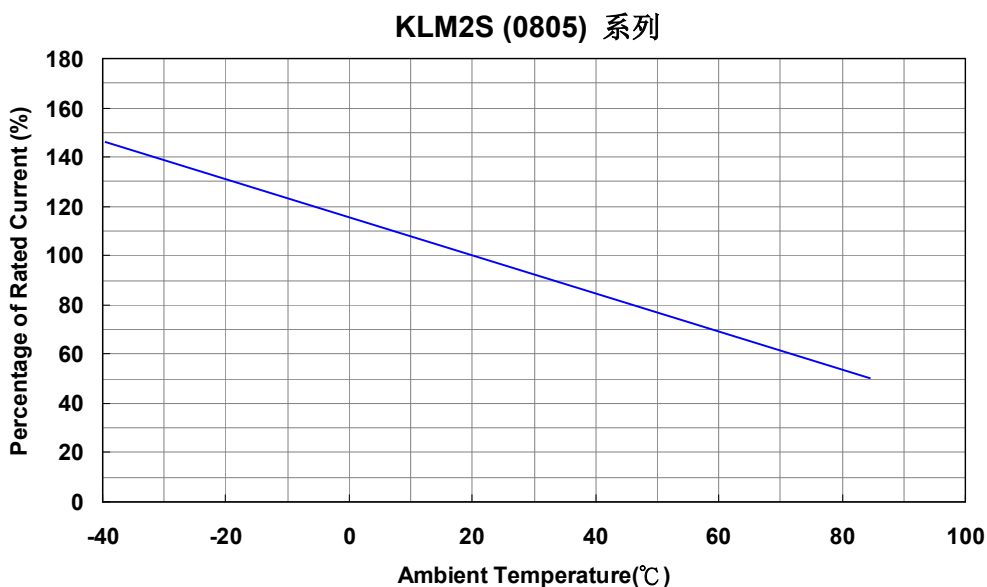
■ 维持电流(Ihold)温度减额表

KLM1S (0603)系列

(单位: A)

型号		环境温度							
		-40°C	-20°C	0°C	23°C	40°C	60°C	70°C	85°C
KLM1S050	KLM1S050-8	0.81	0.71	0.62	0.50	0.42	0.30	0.24	0.16
KLM1S075	KLM1S075-8	1.24	1.07	0.94	0.75	0.62	0.47	0.37	0.21
KLM1S100	KLM1S100-8	1.36	1.25	1.10	1.00	0.83	0.65	0.52	0.33
KLM1S150	KLM1S150-8	2.37	2.07	1.80	1.50	1.25	0.93	0.74	0.50
KLM1S175	KLM1S175-8	2.57	2.23	1.99	1.75	1.49	1.24	1.00	0.80
KLM1S200		2.80	2.60	2.30	2.00	1.70	1.45	1.15	1.05

■ 维持电流(Ihold)与动作电流(Itrip)温度减额曲线



■ 维持电流(Ihold)温度减额表

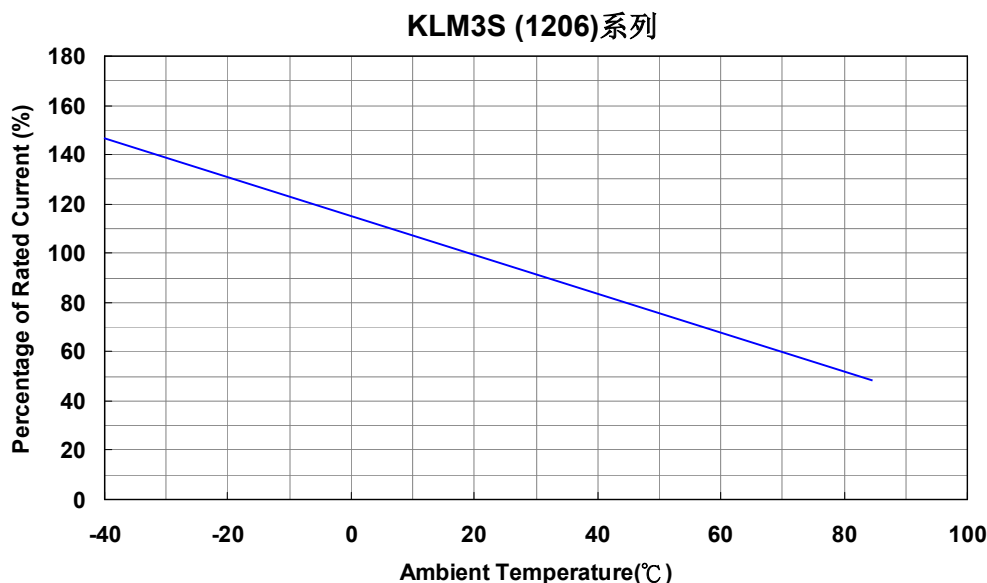
KLM2S (0805)系列

(单位: A)

型号		环境温度							
		-40°C	-20°C	0°C	23°C	40°C	60°C	70°C	85°C
KLM2S075	KLM2S075-12	1.24	1.07	0.94	0.75	0.62	0.47	0.37	0.21
KLM2S110	KLM2S110-12	1.93	1.65	1.38	1.10	0.83	0.55	0.41	0.23
KLM2S125		2.1	1.72	1.41	1.25	1.04	0.92	0.71	0.48
KLM2S150	KLM2S150-12	2.37	2.07	1.80	1.50	1.25	0.93	0.74	0.50
KLM2S175	KLM2S175-12	2.57	2.33	2.07	1.75	1.49	1.24	1.00	0.91
KLM2S200		3.10	2.75	2.40	2.00	1.65	1.15	0.95	0.65
KLM2S260		3.80	3.30	2.80	2.60	2.20	1.78	1.55	1.05
KLM2S300		4.55	4.15	3.65	3.00	2.55	2.00	1.65	1.20
KLM2S350		5.6	4.38	3.81	3.5	2.74	2.28	1.93	1.37
KLM2S400		6.4	5	4.35	4.00	3.13	2.6	2.2	1.57



■ 维持电流(Ihold)与动作电流(Itrip)温度减额曲线



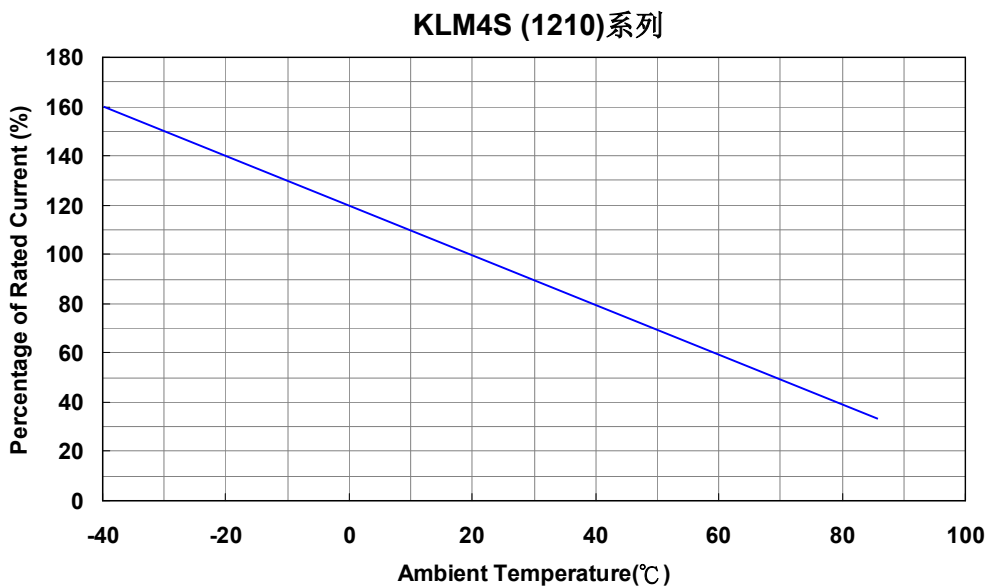
■ 维持电流(Ihold)温度减额表

KLM3S (1206)系列

(单位: A)

型号		环境温度							
		-40°C	-20°C	0°C	23°C	40°C	60°C	70°C	85°C
KLM3S075	KLM3S075-12	1.10	1.00	0.89	0.75	0.64	0.53	0.43	0.39
KLM3S110	KLM3S110-12	1.62	1.46	1.30	1.10	0.94	0.78	0.63	0.57
KLM3S150	KLM3S150-12	2.21	2.00	1.77	1.50	1.28	1.07	0.86	0.78
KLM3S175	KLM3S175-12	2.57	2.33	2.07	1.75	1.49	1.16	0.90	0.80
KLM3S200	KLM3S200-12	3.30	2.90	2.50	2.00	1.62	1.24	1.00	0.85
KLM3S260	KLM3S260-12	3.71	3.42	3.01	2.60	2.08	1.49	1.30	0.89
KLM3S300	KLM3S300-12	4.41	3.99	3.54	3.00	2.55	2.13	1.71	1.56
KLM3S350	KLM3S350-12	5.15	4.66	4.13	3.50	2.98	2.49	2.00	1.82
KLM3S380	KLM3S380-12	5.59	5.05	4.48	3.80	3.20	2.29	2.05	1.98
KLM3S400	KLM3S400-12	5.71	5.26	4.63	4.00	3.30	2.60	2.16	2.05
KLM3S450	KLM3S450-12	6.62	5.99	5.31	4.50	3.83	3.20	2.57	2.10
KLM3S500	KLM3S500-12	7.20	6.60	5.80	5.00	4.25	3.40	3.00	2.34
KLM3S550		8.00	7.15	6.35	5.50	4.90	4.10	3.70	3.05
KLM3S600		8.65	7.80	7.00	6.00	5.30	4.50	4.05	3.40

■ 维持电流(Ihold)与动作电流(Itrip)温度减额曲线



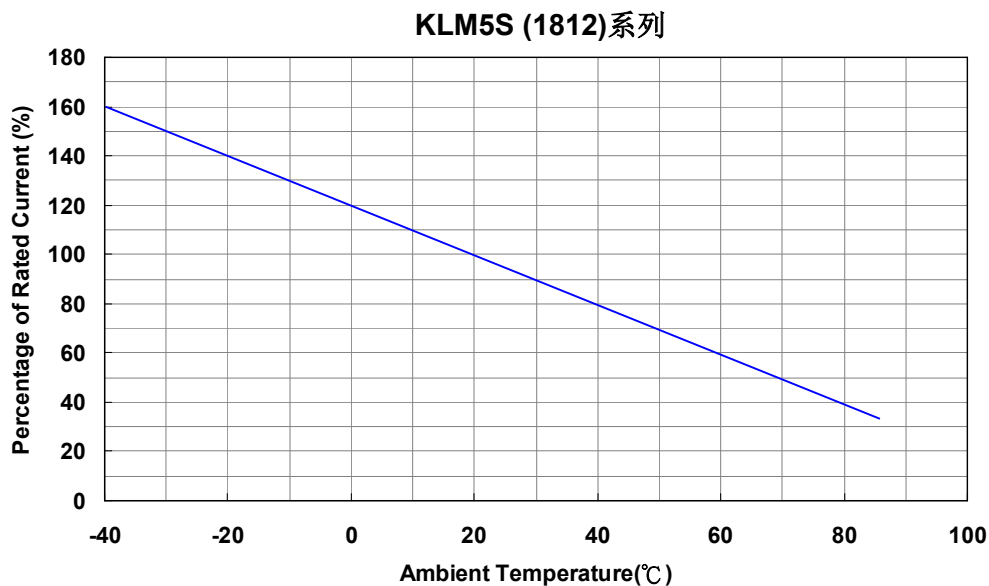
■ 维持电流(Ihold)温度减额表

KLM4S (1210)系列

(单位: A)

型号		环境温度							
		-40°C	-20°C	0°C	23°C	40°C	60°C	70°C	85°C
KLM4S175	KLM4S175-12	2.57	2.33	2.07	1.75	1.49	1.24	1.00	0.78
KLM4S200	KLM4S200-12	3.26	2.87	2.50	2.00	1.70	1.29	1.09	0.91
KLM4S260	KLM4S260-12	3.82	3.46	3.07	2.60	2.21	1.85	1.48	1.35
KLM4S300	KLM4S300-12	4.41	3.99	3.54	3.00	2.55	2.00	1.71	1.40
KLM4S350	KLM4S350-12	5.00	4.60	4.05	3.50	2.80	2.13	1.60	1.50
KLM4S380	KLM4S380-12	5.71	5.26	4.52	3.80	3.15	2.29	2.00	1.60
KLM4S400	KLM4S400-12	6.00	5.28	4.63	4.00	3.20	2.39	2.09	1.73
KLM4S450	KLM4S450-12	6.62	5.99	5.31	4.50	3.83	3.20	2.57	2.34
KLM4S500	KLM4S500-12	7.30	6.60	5.65	5.00	4.27	3.50	3.00	2.55
KLM4S550		8.00	7.15	6.35	5.50	4.90	4.10	3.70	3.05
KLM4S600		8.65	7.80	7.00	6.00	5.30	4.50	4.05	3.40
KLM4S650		9.15	8.15	7.40	6.50	5.50	4.90	3.60	2.70
KLM4S700		9.85	8.80	7.95	7.00	5.95	5.30	3.90	2.90
KLM4S750		10.25	9.15	8.45	7.50	6.75	6.15	4.70	3.65

■ 维持电流(Ihold)与动作电流(Itrip)温度减额曲线



■ 维持电流(Ihold)温度减额表

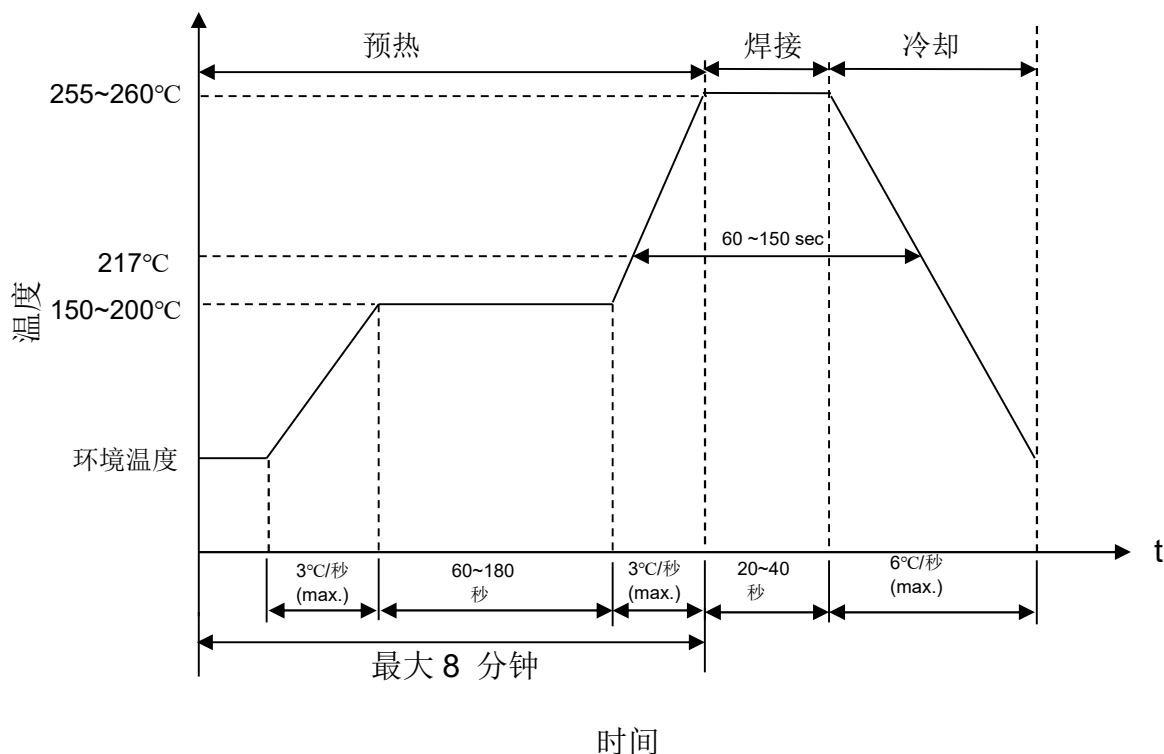
KLM5S (1812)系列

(单位: A)

型号		环境温度							
		-40°C	-20°C	0°C	23°C	40°C	60°C	70°C	85°C
KLM5S190	KLM5S190-12	3.00	2.58	2.22	1.90	1.49	1.14	0.93	0.61
KLM5S260	KLM5S260-12	3.82	3.46	3.07	2.60	2.16	1.54	1.48	0.93
KLM5S270	KLM5S270-12	3.86	3.55	3.12	2.70	2.21	1.85	1.35	1.03
KLM5S300	KLM5S300-12	4.41	3.99	3.54	3.00	2.55	2.10	1.71	1.12
KLM5S350	KLM5S350-12	5.43	4.73	4.13	3.50	2.80	2.13	1.75	1.56
KLM5S370	KLM5S370-12	5.44	4.92	4.37	3.70	3.15	2.63	2.11	1.92
KLM5S400	KLM5S400-12	5.88	5.28	4.64	4.00	3.41	2.84	2.55	2.08
KLM5S450	KLM5S450-12	6.62	5.99	5.31	4.50	3.83	3.20	2.57	2.34
KLM5S500	KLM5S500-12	7.35	6.60	5.85	5.00	4.31	3.55	3.15	2.55
KLM5S550		8.12	7.32	6.40	5.50	4.85	3.88	3.40	2.55
KLM5S600		8.88	8.00	6.99	6.00	5.15	5.00	3.45	2.60
KLM5S650		9.65	8.66	7.58	6.50	5.55	4.50	3.65	2.75
KLM5S700		10.62	9.30	8.15	7.00	5.98	5.05	3.95	3.00
KLM5S750		11.35	9.95	8.70	7.50	6.75	5.75	4.95	3.55

■ 推荐焊接条件

● 回流焊曲线



- 产品焊接方式为回流焊，不推荐波峰焊接方式。
- 推荐回流焊方法: 红外线、热空气、氮气
- 元件可以用标准方法和水溶性溶剂进行清洗

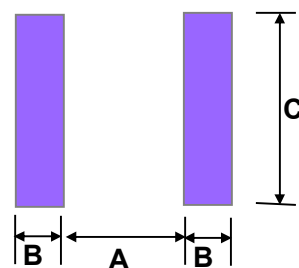
注:

- 如果不按照我们推荐使用的电子、热学以及机械程序来对电子部件进行处理，则元件性能可能会受到不利影响。

■ 推荐焊盘尺寸 (常规)

(单位:mm)

系列	尺寸	A	B	C
KLM1S	0603	0.8	1	1
KLM2S	0805	1.20	1.00	1.50
KLM3S	1206	2.00	1.00	1.90
KLM4S	1210	2.00	1.00	2.80
KLM5S	1812	3.45	1.78	3.50



可复式保险丝: KLM 系列



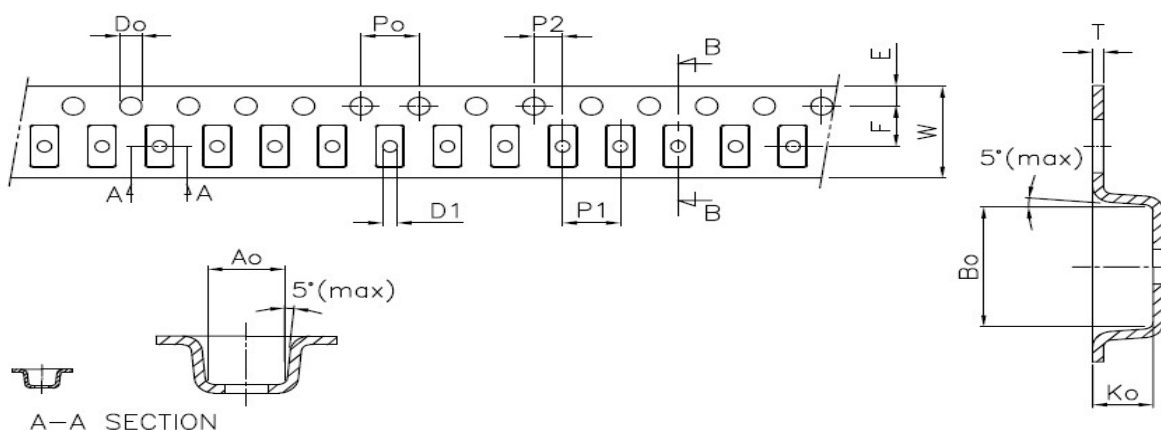
表面贴装低阻型

■ 可靠性

试验项目	测试标准	试验条件/方法	性能要求
高温存储试验	IEC 60738-1	85±5°C, 1000±24 小时	典型阻值变化率 ±10%
稳态湿热试验	特殊要求	85±5°C, 80~85%RH, 100±5 小时	典型阻值变化率 ±15%
温度急变试验	IEC 60738-1	85±5/-40±5°C, 20 周期 持续时间:30 分钟	典型阻值变化率 -30%
耐久性试验	UL 1434	Vmax, 120% Imax ,50 周期 Vmax, 300% Itrip ,6000 周期	外观无损伤
老化试验	UL 1434	Vmax, Itrip ≤ I ≤ Imax , 1000±24 小时	外观无损伤
可焊性试验	IEC 60068-2-58	245 ± 5 °C , 3 ± 0.3 秒	着锡面积 ≥95%
焊锡耐热试验	IEC 60068-2-58	260 ± 5 °C , 10 ± 1 秒	Rf<R1,外观无损伤

■ 包装

● 编带包装方式说明



◆ KLM1S 系列: SMD 0603 型

适用于 KLM1S050 ~ KLM1S100

(单位:mm)

指标 尺寸	A ₀	B ₀	K ₀	P ₀	P ₁	P ₂	T	E	F	D ₀	D ₁	W	10P ₀
	±0.05	±0.05	±0.05	±0.10	±0.10	±0.05	±0.05	±0.10	±0.05	+0.10 -0	+0.10 -0.05	+0.30 -0.10	±0.20
0603	1.1	1.85	0.60	4.0	4.0	2.0	0.20	1.75	3.5	1.5	0.5	8.0	40.0

可复式保险丝: KLM 系列

表面贴装低阻型



适用于 KLM1S150 ~ KLM1S200

(单位:mm)

指标 尺寸	A ₀ ±0.10	B ₀ ±0.15	K ₀ ±0.05	P ₀ ±0.10	P ₁ ±0.10	P ₂ ±0.05	T +0.05 -0.08	E ±0.10	F ±0.05	D ₀ ±0.05	D ₁ Min.	W ±0.20	10P ₀ ±0.20
0603	1.1	1.85	0.75	4.0	4.0	2.0	0.23	1.75	3.5	1.55	0.4	8.0	40.0

◆ KLM2S 系列: SMD 0805 型

(单位:mm)

指标 尺寸	A ₀ ±0.10	B ₀ ±0.10	K ₀ ±0.050	P ₀ ±0.08	P ₁ ±0.10	P ₂ ±0.05	T ±0.10	E ±0.10	F ±0.05	D ₀ ±0.05	D ₁ Min.	W ±0.10	10P ₀ ±0.20
0805	1.6	2.3	0.9	4.0	4.0	2.0	0.25	1.75	3.50	1.55	1.0	8.0	40.0

◆ KLM3S 系列: SMD 1206 型

适用于 KLM3S075 ~ KLM3S150

(单位:mm)

指标 尺寸	A ₀ ±0.10	B ₀ ±0.10	K ₀ ±0.05	P ₀ ±0.10	P ₁ ±0.10	P ₂ ±0.10	T ±0.05	E ±0.10	F ±0.10	D ₀ ±0.05	D ₁ Min.	W ±0.30	10P ₀ ±0.20
1206	1.85	3.45	0.85	4.0	4.0	2.0	0.23	1.75	3.5	1.55	1.0	8.0	40.0

适用于 KLM3S175 ~ KLM3S600

(单位:mm)

指标 尺寸	A ₀ ±0.10	B ₀ ±0.10	K ₀ ±0.05	P ₀ ±0.10	P ₁ ±0.10	P ₂ ±0.10	T ±0.05	E ±0.10	F ±0.10	D ₀ ±0.05	D ₁ Min.	W ±0.30	10P ₀ ±0.20
1206	1.95	3.55	1.4	4.0	4.0	2.0	0.23	1.75	3.5	1.55	1.0	8.0	40.0

◆ KLM4S 系列: SMD 1210 型

(单位:mm)

指标 尺寸	A ₀ ±0.10	B ₀ ±0.10	K ₀ ±0.05	P ₀ ±0.10	P ₁ ±0.10	P ₂ ±0.10	T ±0.05	E ±0.10	F ±0.10	D ₀ ±0.05	D ₁ Min.	W ±0.30	10P ₀ ±0.20
1210	2.82	3.63	1.47	4.0	4.0	2.0	0.23	1.75	3.5	1.55	1.0	8.0	40.0

◆ KLM5S 系列: SMD 1812 型

适用于 KLM5S190 ~ KLM5S400

(单位:mm)

指标 尺寸	A ₀ ±0.10	B ₀ ±0.10	K ₀ ±0.05	P ₀ ±0.10	P ₁ ±0.10	P ₂ ±0.10	T ±0.03	E ±0.10	F ±0.10	D ₀ ±0.05	D ₁ Min.	W ±0.30	10P ₀ ±0.20
1812	3.50	5.0	0.9	4.0	8.0	2.0	0.25	1.75	5.5	1.55	1.50	12.0	40.0

适用于 KLM5S450 ~ KLM5S750

(单位:mm)

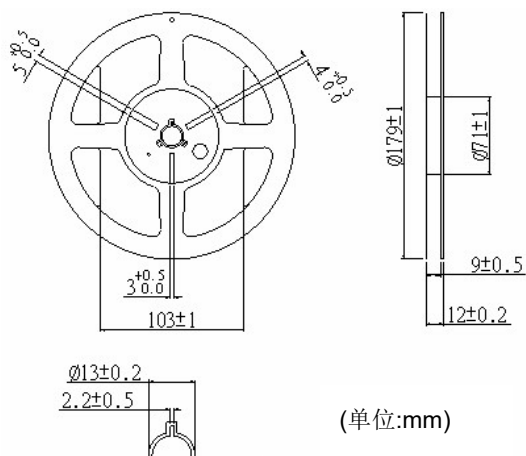
指标 尺寸	A ₀ ±0.10	B ₀ ±0.10	K ₀ ±0.05	P ₀ ±0.10	P ₁ ±0.10	P ₂ ±0.10	T ±0.05	E ±0.10	F ±0.10	D ₀ ±0.05	D ₁ Min.	W ±0.30	10P ₀ ±0.20
1812	3.56	4.94	1.7	4.0	8.0	2.0	0.25	1.75	5.5	1.55	1.50	12.0	40.0

可复式保险丝: KLM 系列

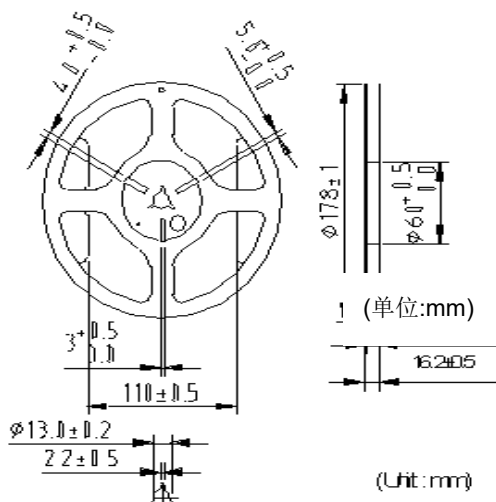
表面贴装低阻型



■ 数量



尺寸	型号	数量 (pcs/reel)	外箱尺寸 (mm)	数量 (reel/carton)
0603	KLM1S050~100	6,000	350*350*290	28
	KLM1S150~200	5,000		
0805	KLM2S	4,000		
1206	KLM3S075~150	5,000		
	KLM3S175~600	2,500		
1210	KLM4S	3,000		



尺寸	型号	数量 (pcs/reel)	外箱尺寸 (mm)	数量 (reel/carton)
1812	KLM5S190~400	2,000	350*350*290	24
	KLM5S450~750	1,000		

■ 仓库存储条件

● 存储条件:

1. 存储温度: -10 °C~+ 40 °C
2. 相对湿度: ≤75%RH
3. 不要将本产品存放在有腐蚀性气体或阳光直接照射的环境中保管.

■ 存储期限: 1 年