

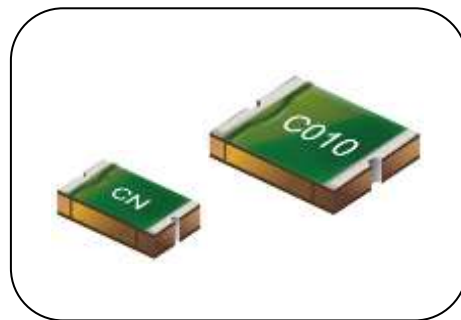
可复式保险丝：KMC-C 系列

汽车专用-表面贴装型



■ 特点

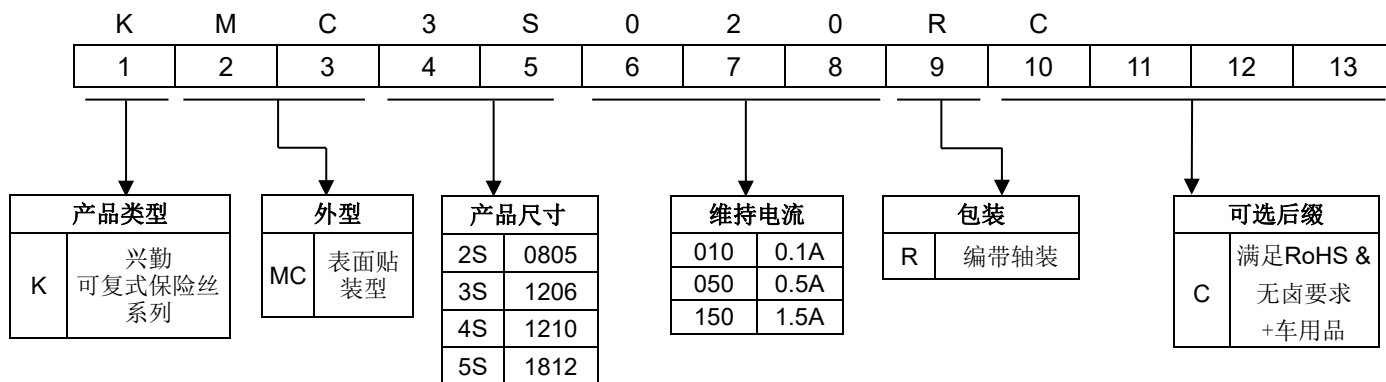
1. 提供符合RoHS与无卤要求的系列产品
2. 标准的EIA尺寸：0805,1206, 1210,1812
3. 维持电流：0.05~3A
4. 最大工作电压：6V ~60V
5. 占用空间小
6. 快速动作
7. 工作&存储温度范围：-40~+85℃
8. 安规认证：UL/cUL/TUV
9. 符合AEC-Q200汽车品质认证



■ 用途

1. 汽车玻璃升降马达控制板
2. 座椅马达控制
3. 天窗控制板
4. 雨刷控制
5. 汽车仪表
6. 点烟器

■ 编码规则

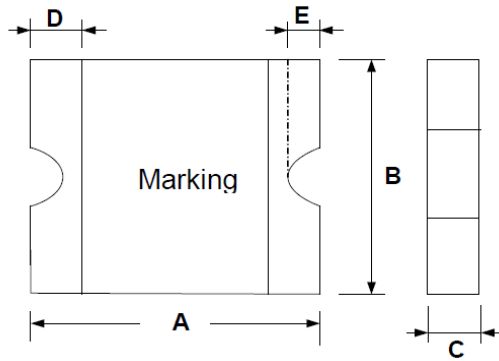


可复式保险丝：KMC-C 系列

汽车专用-表面贴装型



■ 结构与尺寸



(单位: mm)

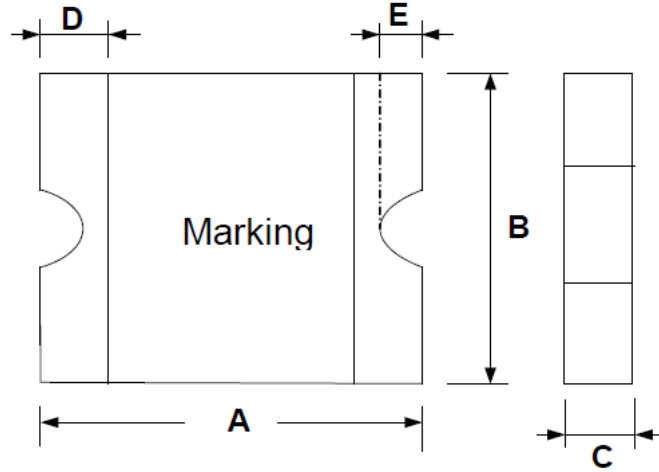
型号	A		B		C		D		E	
	(Min.)	(Max.)	(Min.)	(Max.)	(Min.)	(Max.)	(Min.)	(Max.)	(Min.)	(Max.)
KMC2S010	2.00	2.20	1.20	1.50	0.55	0.85	0.150	0.55	0.05	0.45
KMC2S010-24					0.55	0.85				
KMC2S020					0.55	0.85				
KMC2S035					0.40	0.85				
KMC2S050					0.40	0.85				
KMC2S075					0.50	1.0				
KMC2S110					0.50	1.0				
KMC3S005	3.00	3.50	1.50	1.80	0.70	1.15	0.125	0.75	0.08	0.45
KMC3S010					0.70	1.15				
KMC3S012					0.48	0.90				
KMC3S016					0.48	0.90				
KMC3S020					0.48	0.90				
KMC3S025					0.48	0.90				
KMC3S035					0.48	0.90				
KMC3S050					0.48	0.90				
KMC3S050-15					0.70	1.15				
KMC3S075					0.48	0.90				
KMC3S100					0.40	0.88				
KMC3S110					0.40	0.88				
KMC3S110-16					0.80	1.40				
KMC3S150					0.55	1.40				
KMC3S200	0.80	1.40								
KMC4S005	3.00	3.43	2.35	2.80	0.70	1.15	0.125	0.75	0.08	0.50
KMC4S010					0.70	1.15				
KMC4S020					0.48	0.90				
KMC4S035					0.48	0.90				
KMC4S050					0.48	0.90				
KMC4S075					0.40	0.88				
KMC4S110					0.40	0.88				
KMC4S150					0.50	1.20				
KMC4S175					0.50	1.20				

可复式保险丝：KMC-C 系列

汽车专用-表面贴装型



■ 结构与尺寸



(单位: mm)

型号	A		B		C		D		E	
	(Min.)	(Max.)	(Min.)	(Max.)	(Min.)	(Max.)	(Min.)	(Max.)	(Min.)	(Max.)
KMC5S010	4.37	4.73	3.07	3.41	0.7	1.15	0.20	1.20	0.15	0.65
KMC5S014					0.7	1.15				
KMC5S020					0.7	1.15				
KMC5S035					0.48	0.9				
KMC5S050					0.48	0.9				
KMC5S075					0.48	0.9				
KMC5S075-24					0.6	1.2				
KMC5S075-33					0.6	1.2				
KMC5S110					0.28	0.68				
KMC5S110-16					0.8	1.25				
KMC5S110-24					0.6	1.25				
KMC5S110-33					0.8	1.6				
KMC5S125					0.48	0.9				
KMC5S125-16					0.8	1.25				
KMC5S150					0.48	0.9				
KMC5S150-12					0.7	1.15				
KMC5S150-24					0.8	1.4				
KMC5S160					0.48	0.9				
KMC5S200					0.7	1.15				
KMC5S200-16					0.8	1.4				
KMC5S260	0.7	1.15								
KMC5S260-16	1.2	2								
KMC5S300	0.8	1.4								

可复式保险丝：KMC-C 系列

汽车专用-表面贴装型



■ 电气特性 (23°C)

型号	本体 打印	最大工作 电压 Vmax.	最大工作 电流 Imax.	维持 电流 Ihold	动作 电流 Itrip	功率 耗损 Pd (Max.)	在特定电流下 最大动作时间		阻值		安规认证	
									初始阻值 Ri	触发后阻值 R1		
									(V _{dc})	(A)	(A)	(A)
KMC2S010	D	15	100	0.1	0.3	0.5	0.5	1.5	1	6		√
KMC2S010-24	-D	24	100	0.1	0.3	0.6	0.5	1.5	1	6		√
KMC2S020	L	9	100	0.2	0.5	0.5	8	0.02	0.65	3.5		√
KMC2S035	T	6	100	0.35	0.75	0.5	8	0.1	0.25	1.2		√
KMC2S050	O	6	100	0.5	1	0.5	8	0.1	0.15	0.85		√
KMC2S075	X	6	100	0.75	1.5	0.5	8	0.2	0.09	0.35		√
KMC2S110	V	6	40	1.1	2	0.6	8	0.3	0.06	0.21		√
KMC3S005	CH	60	100	0.05	0.15	0.4	0.25	1.5	3.6	50	√	√
KMC3S010	CY	60	100	0.1	0.25	0.4	0.5	1	1.6	15	√	√
KMC3S012	CJ	30	100	0.125	0.29	0.5	1	0.2	1.4	6	√	
KMC3S016	CK	30	100	0.16	0.37	0.5	1	0.3	1.1	4.5	√	√
KMC3S020	CL	24	100	0.2	0.42	0.6	8	0.1	0.65	2.6	√	
KMC3S025	CN	16	100	0.25	0.5	0.6	8	0.08	0.55	2.3	√	√
KMC3S035	CP	16	100	0.35	0.75	0.6	8	0.1	0.3	1.2	√	√
KMC3S050	CQ	8	100	0.5	1	0.6	8	0.1	0.15	0.7	√	√
KMC3S050-15	CQ1	15	100	0.5	1	0.9	8	0.1	0.15	0.7	√	
KMC3S075	CR	8	100	0.75	1.5	0.6	8	0.1	0.1	0.29	√	
KMC3S100	CS	6	100	1	1.8	0.8	8	0.3	0.065	0.21	√	
KMC3S110	CU	8	100	1.1	2.2	0.8	8	0.1	0.07	0.2	√	√
KMC3S110-16	CU1	16	100	1.1	2.2	0.8	8	0.1	0.06	0.21		
KMC3S150	CV	8	100	1.5	3	0.8	8	0.3	0.04	0.12	√	√
KMC3S200	CX	6	100	2	3.5	1	8	1.5	0.02	0.08	√	
KMC4S005	Ca	30	10	0.05	0.15	0.6	0.25	1.5	3.6	50	√	√
KMC4S010	Cb	30	10	0.1	0.3	0.6	0.5	1.5	1.6	15	√	√
KMC4S020	Cd	30	10	0.2	0.4	0.6	8	0.02	0.8	5	√	
KMC4S035	Cf	6	100	0.35	0.7	0.6	8	0.2	0.32	1.3	√	
KMC4S050	Cg	16	100	0.5	1	0.6	8	0.1	0.25	0.9	√	√
KMC4S075	Ch	8	100	0.75	1.5	0.6	8	0.1	0.11	0.4	√	√
KMC4S110	Cm	6	100	1.1	2.2	0.6	8	0.3	0.06	0.21	√	
KMC4S150	Cn	6	100	1.5	3	0.8	8	0.5	0.04	0.11	√	
KMC4S175	Cr	6	40	1.75	3.5	0.8	8	0.8	0.02	0.08	√	

备注：UL&cUL 文件编号: E138827

TUV 文件编号: R50143386 , J50218395

可复式保险丝：KMC-C 系列

汽车专用-表面贴装型



■ 电气特性 (23°C)

型号	本体 打印	最大工作 电压 Vmax.	最大工作 电流 Imax.	维持 电流 Ihold	动作 电流 Itrip	功率 耗损 Pd (Max.)	在特定电流下 最大动作时间		阻值		安规认证	
									初始阻值 Ri	触发后阻值 R1		
									(V _{dc})	(A)	(A)	(A)
KMC5S010	C 010	30	100	0.1	0.3	0.8	0.5	1.5	1.6	15	√	√
KMC5S014	C 014	60	10	0.14	0.34	0.8	1.5	0.15	1.5	6	√	√
KMC5S020	C 020	30	100	0.2	0.4	0.8	8	0.02	0.8	5	√	√
KMC5S035	C 035	16	100	0.35	0.7	0.8	8	0.1	0.32	1.5	√	√
KMC5S050	C 050	16	100	0.5	1	0.8	8	0.15	0.15	1	√	√
KMC5S075	C 075	16	100	0.75	1.5	0.8	8	0.2	0.11	0.45	√	√
KMC5S075-24	C ⁰⁷⁵ ₂₄	24	100	0.75	1.5	1	8	0.2	0.11	0.4	√	
KMC5S075-33	C ⁰⁷⁵ ₃₃	33	20	0.75	1.5	1.2	8	0.2	0.11	0.4	√	
KMC5S110	C 110	8	100	1.1	2.2	0.8	8	0.3	0.04	0.21	√	
KMC5S110-16	C ¹¹⁰ ₁₆	16	100	1.1	2.2	1.0	8.0	0.5	0.06	0.18	√	√
KMC5S110-24	C ¹¹⁰ ₂₄	24	20	1.1	2.2	1.2	8.0	0.5	0.06	0.2	√	√
KMC5S110-33	C ¹¹⁰ ₃₃	33	20	1.1	2.2	1.2	8.0	0.5	0.06	0.2	√	√
KMC5S125	C 125	6	100	1.25	2.5	0.8	8	0.4	0.05	0.14	√	
KMC5S125-16	C ¹²⁵ ₁₆	16	100	1.25	2.50	1	8	0.4	0.05	0.14	√	√
KMC5S150	C 150	8	100	1.5	3	0.9	8	0.3	0.04	0.11	√	
KMC5S150-12	C ¹⁵⁰ ₁₂	12	100	1.5	3	1	8	0.5	0.04	0.11	√	
KMC5S150-24	C ¹⁵⁰ ₂₄	24	20	1.5	3	1.2	8	1.5	0.04	0.12	√	
KMC5S160	C 160	8	100	1.6	3.2	0.8	8	1	0.03	0.1	√	
KMC5S200	C 200	8	100	2	3.5	1.2	8	2	0.02	0.06	√	
KMC5S200-16	C ²⁰⁰ ₁₆	16	100	2	3.5	1.2	8	2	0.02	0.06	√	
KMC5S260	C 260	8	100	2.6	5	1.2	8	2.5	0.015	0.047	√	
KMC5S260-16	C ²⁶⁰ ₁₆	16	100	2.6	5	1.5	8	5	0.015	0.05	√	
KMC5S300	C 300	6	100	3	5	1.2	8	4	0.012	0.04	√	

备注：UL&cUL 文件编号：E138827

TUV 文件编号：R50143386，J50218395

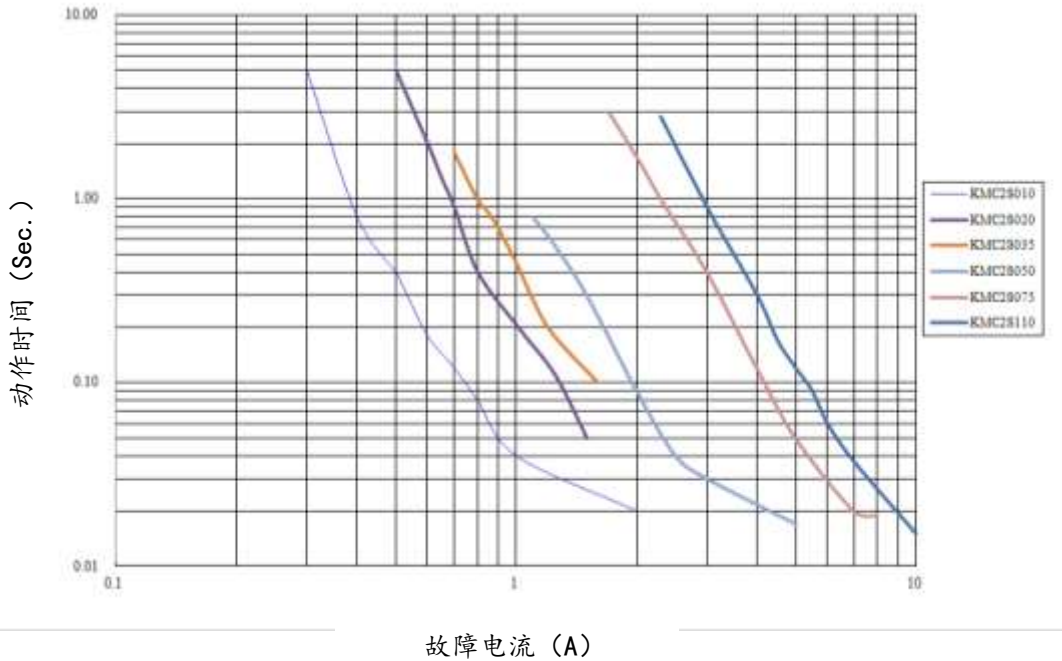
可复式保险丝：KMC-C 系列

汽车专用-表面贴装型

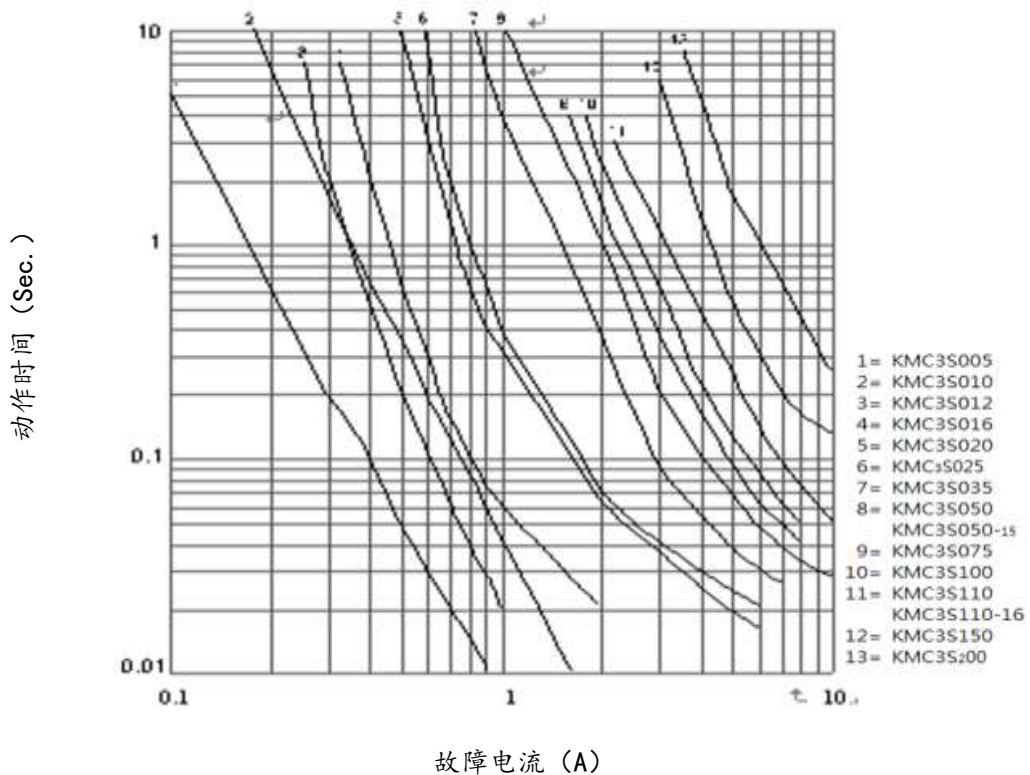


■ 典型动作时间曲线 (23°C)

KMC2S-C 系列



KMC3S-C 系列

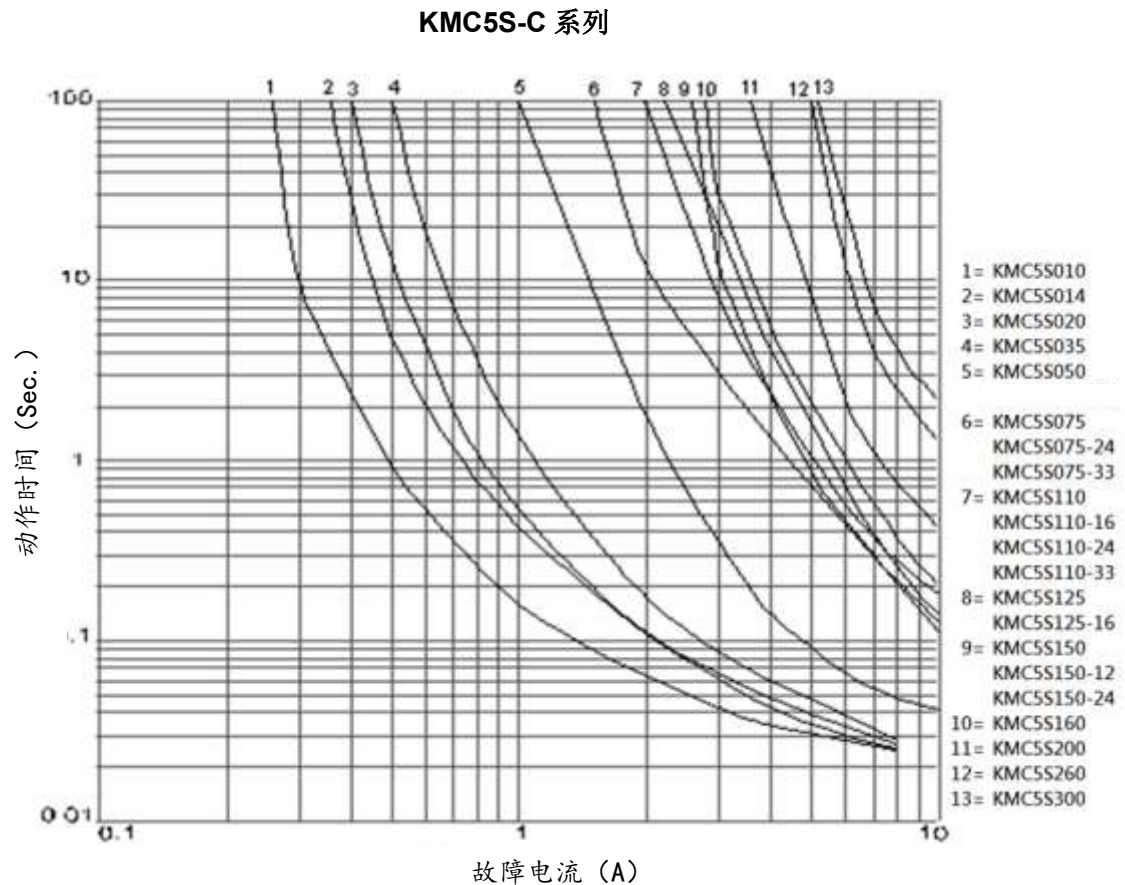
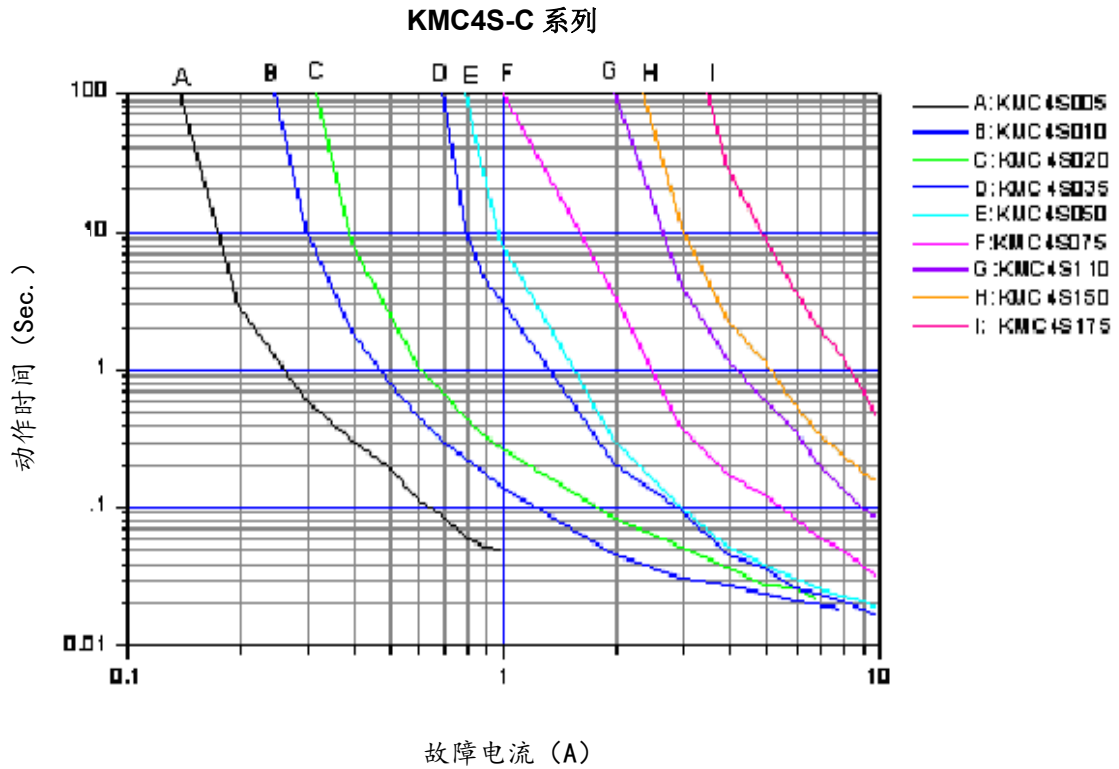


可复式保险丝：KMC-C 系列

汽车专用-表面贴装型



■ 典型动作时间曲线 (23°C)



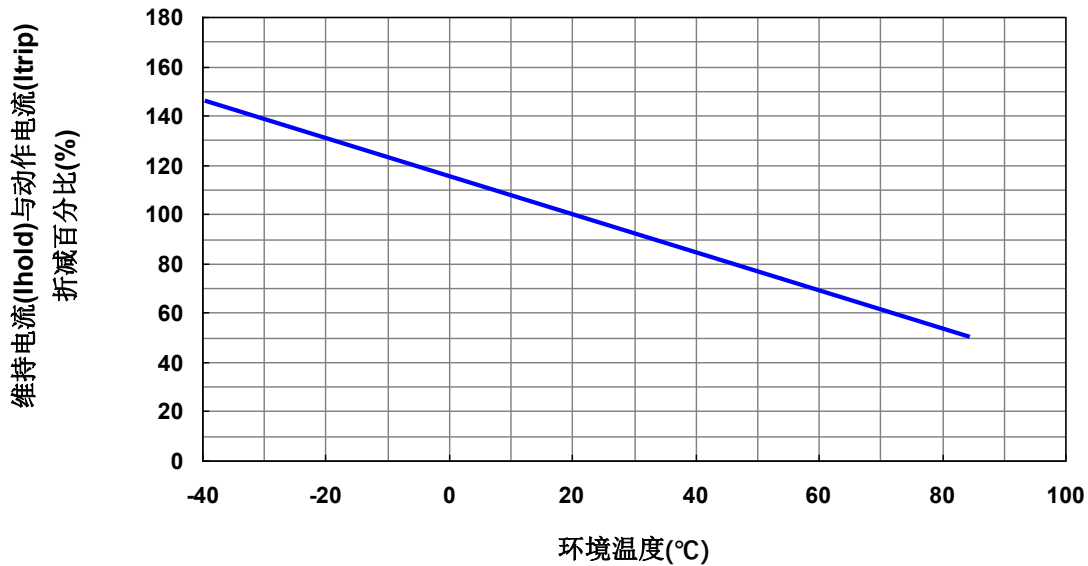
可复式保险丝：KMC-C 系列

汽车专用-表面贴装型



■ 维持电流(Ihold)与动作电流(Itrip)温度减额曲线

KMC2S-C (0805)系列



■ 维持电流(Ihold)温度减额表

KMC2S-C (0805)系列

(单位: A)

型号	环境温度								
	-40°C	-20°C	0°C	23°C	40°C	50°C	60°C	70°C	85°C
KMC2S010	0.14	0.12	0.11	0.1	0.08	0.07	0.06	0.05	0.03
KMC2S010-24	0.14	0.12	0.11	0.1	0.08	0.07	0.06	0.05	0.03
KMC2S020	0.28	0.25	0.23	0.2	0.17	0.14	0.12	0.1	0.07
KMC2S035	0.47	0.44	0.39	0.35	0.3	0.27	0.24	0.2	0.14
KMC2S050	0.68	0.62	0.55	0.5	0.4	0.37	0.33	0.29	0.23
KMC2S075	1	0.9	0.79	0.75	0.63	0.57	0.53	0.41	0.34
KMC2S110	1.55	1.32	1.26	1.1	0.93	0.85	0.77	0.67	0.55

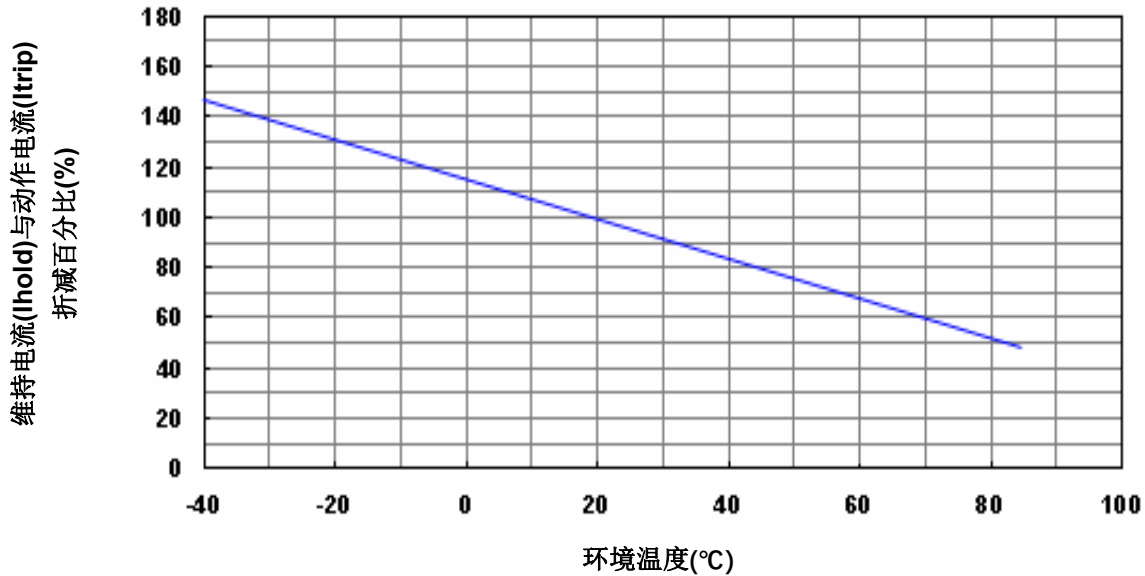
可复式保险丝：KMC-C 系列

汽车专用-表面贴装型



■ 维持电流(Ihold)与动作电流(Itrip)温度减额曲线

KMC3S-C (1206)系列



■ 维持电流(Ihold)温度减额表

KMC3S-C (1206)系列

(单位: A)

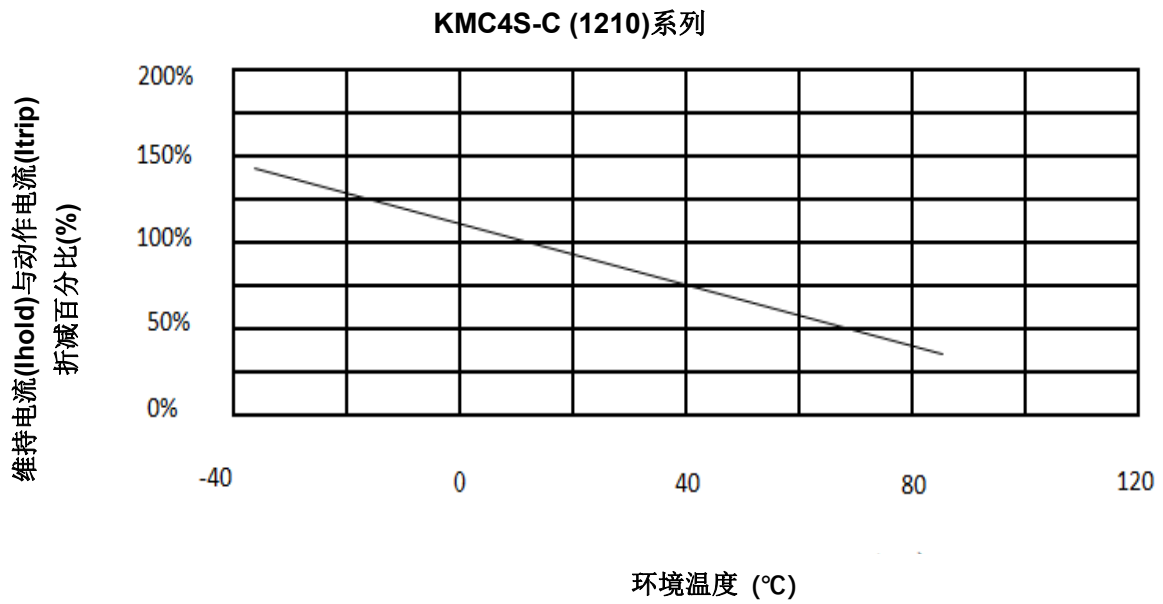
型号	环境温度								
	-40°C	-20°C	0°C	23°C	40°C	50°C	60°C	70°C	85°C
KMC3S005	0.0725	0.063	0.057	0.05	0.043	0.038	0.035	0.03	0.026
KMC3S010	0.145	0.133	0.115	0.1	0.085	0.075	0.07	0.06	0.055
KMC3S012	0.2	0.17	0.15	0.12	0.11	0.1	0.09	0.08	0.07
KMC3S016	0.21	0.2	0.18	0.16	0.14	0.13	0.12	0.11	0.09
KMC3S020	0.34	0.3	0.26	0.2	0.17	0.15	0.13	0.11	0.08
KMC3S025	0.37	0.33	0.29	0.25	0.22	0.2	0.17	0.15	0.12
KMC3S035	0.5	0.45	0.4	0.35	0.3	0.27	0.24	0.18	0.15
KMC3S050	0.71	0.64	0.57	0.5	0.42	0.39	0.35	0.31	0.25
KMC3S050-15	0.71	0.64	0.57	0.5	0.42	0.39	0.35	0.31	0.25
KMC3S075	1.14	1.01	0.88	0.75	0.65	0.59	0.54	0.49	0.41
KMC3S100	1.45	1.31	1.15	1	0.84	0.77	0.69	0.61	0.48
KMC3S110	1.64	1.46	1.3	1.06	0.92	0.83	0.8	0.65	0.52
KMC3S110-16	1.64	1.46	1.3	1.06	0.92	0.83	0.8	0.65	0.52
KMC3S150	2.18	1.94	1.72	1.5	1.28	1.17	1.06	0.96	0.77
KMC3S200	2.92	2.64	2.35	2	1.79	1.64	1.5	1.22	1.14

可复式保险丝：KMC-C 系列

汽车专用-表面贴装型



■ 维持电流(Ihold)与动作电流(Itrip)温度减额曲线



■ 维持电流(Ihold)温度减额表

KMC4S-C (1210)系列

(单位: A)

型号	环境温度								
	-40°C	-20°C	0°C	23°C	40°C	50°C	60°C	70°C	85°C
KMC4S005	0.08	0.07	0.06	0.05	0.04	0.04	0.03	0.03	0.02
KMC4S010	0.16	0.14	0.12	0.10	0.08	0.07	0.06	0.05	0.03
KMC4S020	0.29	0.26	0.22	0.2	0.16	0.14	0.13	0.11	0.08
KMC4S035	0.47	0.45	0.4	0.35	0.33	0.28	0.24	0.21	0.18
KMC4S050	0.76	0.67	0.58	0.5	0.43	0.4	0.36	0.32	0.28
KMC4S075	1	0.97	0.86	0.75	0.64	0.59	0.54	0.48	0.4
KMC4S110	1.69	1.48	1.29	1.1	0.88	0.76	0.65	0.57	0.43
KMC4S150	2.13	1.92	1.71	1.5	1.26	1.14	1.01	0.89	0.71
KMC4S175	2.8	2.45	2.1	1.7	1.55	1.45	1.35	1.25	1.1

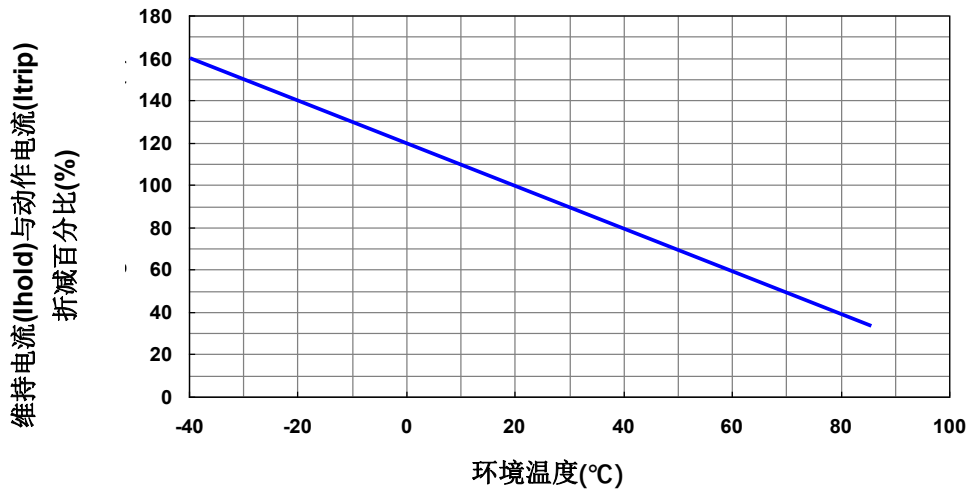
可复式保险丝：KMC-C 系列

汽车专用-表面贴装型



■ 维持电流(Ihold)与动作电流(Itrip)温度减额曲线

KMC5S-C (1812)系列



■ 维持电流(Ihold)温度减额表

KMC5S-C (1812)系列

(单位: A)

型号	环境温度								
	-40°C	-20°C	0°C	23°C	40°C	50°C	60°C	70°C	85°C
KMC5S010	0.16	0.14	0.12	0.10	0.08	0.07	0.06	0.05	0.03
KMC5S014	0.23	0.19	0.17	0.14	0.12	0.10	0.09	0.08	0.06
KMC5S020	0.29	0.26	0.23	0.20	0.17	0.15	0.14	0.12	0.10
KMC5S035	0.50	0.45	0.40	0.35	0.29	0.26	0.24	0.21	0.19
KMC5S050	0.77	0.68	0.59	0.50	0.44	0.40	0.37	0.33	0.29
KMC5S075	1.15	1.01	0.88	0.75	0.65	0.6	0.55	0.49	0.43
KMC5S075-24	1.06	0.95	0.84	0.75	0.6	0.55	0.5	0.45	0.37
KMC5S075-33	1.1	1	0.88	0.75	0.66	0.6	0.55	0.47	0.36
KMC5S110	1.59	1.43	1.26	1.1	0.95	0.87	0.8	0.71	0.6
KMC5S110-16	1.58	1.43	1.27	1.1	0.95	0.85	0.77	0.71	0.58
KMC5S110-24	1.55	1.40	1.25	1.1	0.93	0.83	0.73	0.63	0.5
KMC5S110-33	1.55	1.40	1.25	1.1	0.93	0.83	0.73	0.63	0.5
KMC5S125	2	1.75	1.52	1.25	1	0.95	0.9	0.75	0.53
KMC5S125-16	2	1.75	1.52	1.25	1	0.95	0.9	0.75	0.53
KMC5S150	2.3	2.03	1.76	1.5	1.25	1.1	1	0.8	0.76
KMC5S150-12	2.04	1.88	1.68	1.5	1.25	1.1	1	0.8	0.6
KMC5S150-24	2.05	1.87	1.67	1.5	1.25	1.08	0.95	0.77	0.6
KMC5S160	2.27	2.05	1.83	1.6	1.35	1.25	1.15	1	0.85
KMC5S200	2.6	2.44	2.22	2	1.8	1.6	1.5	1.07	0.8
KMC5S200-16	2.6	2.44	2.22	2	1.8	1.6	1.5	1.07	0.8
KMC5S260	3.4	3.16	2.8	2.6	2.34	2.08	1.95	1.39	1.04
KMC5S260-16	3.4	3.16	2.8	2.6	2.34	2.08	1.95	1.39	1.04
KMC5S300	4.15	3.76	3.46	3	2.55	2.28	2.01	1.61	1.33

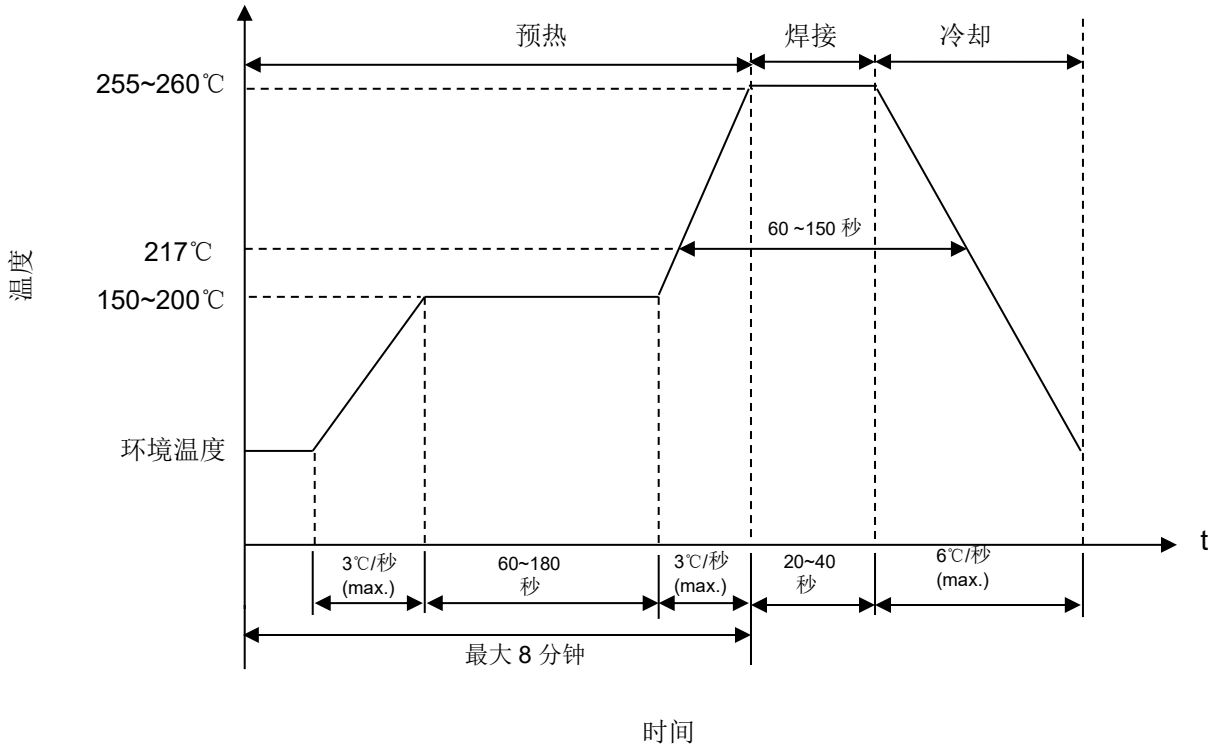
可复式保险丝：KMC-C 系列

汽车专用-表面贴装型



■ 推荐焊接条件

● 回流焊曲线



- 产品焊接方式为回流焊，不推荐波峰焊接方式。
- 推荐回流焊方法：红外线、热空气、氮气
- 元件可以用标准方法和水溶性溶剂进行清洗

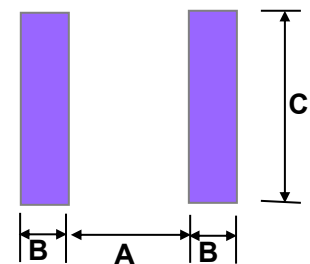
注：

- 如果不按照我们推荐使用的电子、热学以及机械程序来对电子部件进行处理，则元件性能可能会受到不利影响。

■ 推荐焊盘尺寸 (常规)

(单位：mm)

系列	尺寸	A	B	C
KMC2S	0805	1.2	1	1.5
KMC3S	1206	2.00	1.00	1.90
KMC4S	1210	2.00	1.00	2.80
KMC5S	1812	3.45	1.78	3.50



可复式保险丝：KMC-C 系列

汽车专用-表面贴装型

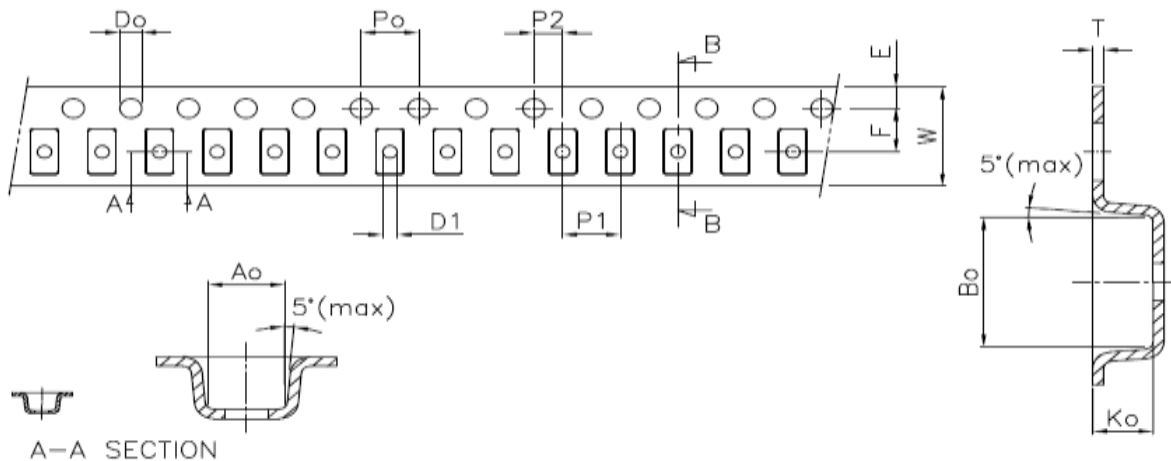


■ 可靠性

试验项目	测试标准	试验条件/方法	性能要求
高温存储试验	IEC 60738-1	85±5℃, 1000±24 小时	典型阻值变化率 ±10%
稳态湿热试验	特殊要求	85±5℃, 80~85%RH, 100±5 小时	典型阻值变化率 ±5%
温度急变试验	IEC 60738-1	85±5/-40±5℃, 20 周期, 持续时间:30 分钟	典型阻值变化率 -33%
耐久性试验	UL 1434	Vmax, 120% Imax, 50 周期 Vmax, 300% Itrip, 6000 周期	外观无损伤
老化试验	UL 1434	Vmax, Itrip ≤ I ≤ Imax , 1000±24 小时	外观无损伤
可焊性试验	IEC 60068-2-58	245 ± 5 °C , 3 ± 0.3 秒	着锡面积 ≥ 95%

■ 包装

● 编带包装方式说明



◆ KMC2S-C 系列: SMD 0805 型

适用于 KMC2S010, KMC2S110

(单位:mm)

指标 尺寸	A ₀ ±0.1	B ₀ ±0.1	K ₀ ±0.05	P ₀ ±0.08	P ₁ ±0.1	P ₂ ±0.05	T ±0.1	E ±0.1	F ±0.05	D ₀ ±0.05	D ₁ Min.	W ±0.1	10P ₀ ±0.2
0805	1.6	2.3	0.9	4	4	2	0.25	1.75	3.5	1.55	1	8	40

可复式保险丝：KMC-C 系列

汽车专用-表面贴装型



◆ KMC3S-C 系列: SMD 1206 型

适用于 KMC3S005, KMC3S010, KMC3S012, KMC3S016, KMC3S020, KMC3S025, KMC3S035, KMC3S050, KMC3S075, KMC3S100, KMC3S110 (单位:mm)

指标 尺寸	A ₀ ±0.1	B ₀ ±0.1	K ₀ ±0.05	P ₀ ±0.1	P ₁ ±0.1	P ₂ ±0.05	T ±0.05	E ±0.1	F ±0.1	D ₀ ±0.05	D ₁ Min.	W ±0.3	10P ₀ ±0.2
1206	1.85	3.45	0.85	4	4	2	0.23	1.75	3.5	1.55	1	8	40

适用于 KMC3S050-15, KMC3S110-16, KMC3S150, KMC3S200 (单位:mm)

指标 尺寸	A ₀ +0.1/-0	B ₀ +0.1/-0	K ₀ ±0.05	P ₀ ±0.1	P ₁ ±0.1	P ₂ ±0.1	T ±0.05	E ±0.1	F ±0.1	D ₀ ±0.05	D ₁ Min.	W ±0.3	10P ₀ ±0.2
1206	1.95	3.55	1.4	4	4	2	0.23	1.75	3.5	1.55	1	8	40

◆ KMC4S-C 系列: SMD 1210 型

适用于 KMC4S005~ KMC4S175 (单位:mm)

指标 尺寸	A ₀ ±0.1	B ₀ ±0.1	K ₀ ±0.05	P ₀ ±0.1	P ₁ ±0.1	P ₂ ±0.1	T ±0.05	E ±0.1	F ±0.1	D ₀ ±0.05	D ₁ Min.	W ±0.3	10P ₀ ±0.2
1210	2.82	3.63	1.47	4	4	2	0.23	1.75	3.5	1.55	1	8	40

◆ KMC5S-C 系列: SMD 1812 型

适用于 KMC5S010, KMC5S014, KMC5S020, KMC5S035, KMC5S050, KMC5S075, KMC5S110, KMC5S110-24, KMC5S125, KMC5S150, KMC5S160, KMC5S200 (单位:mm)

指标 尺寸	A ₀ ±0.1	B ₀ ±0.1	K ₀ ±0.05	P ₀ ±0.1	P ₁ ±0.1	P ₂ ±0.1	T ±0.05	E ±0.10	F ±0.1	D ₀ ±0.05	D ₁ Min.	W ±0.3	10P ₀ ±0.2
1812	3.56	4.94	1.7	4	8	2	0.25	1.75	5.5	1.55	1.5	12	40

适用于 KMC5S075-24, KMC5S075-33, KMC5S110-16, KMC5S110-33, KMC5S125-16, KMC5S150-12, KMC5S150-24, KMC5S200-16, KMC5S260, KMC5S260-16, KMC5S300 (单位:mm)

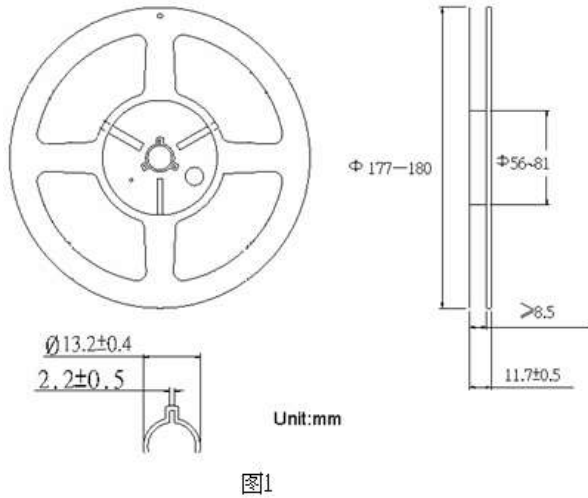
指标 尺寸	A ₀ ±0.1	B ₀ ±0.1	K ₀ ±0.05	P ₀ ±0.1	P ₁ ±0.1	P ₂ ±0.1	T ±0.03	E ±0.1	F ±0.1	D ₀ ±0.05	D ₁ Min.	W ±0.3	10P ₀ ±0.2
1812	3.5	5	0.9	4	8	2	0.25	1.75	5.5	1.55	1.5	12	40

可复式保险丝：KMC-C 系列

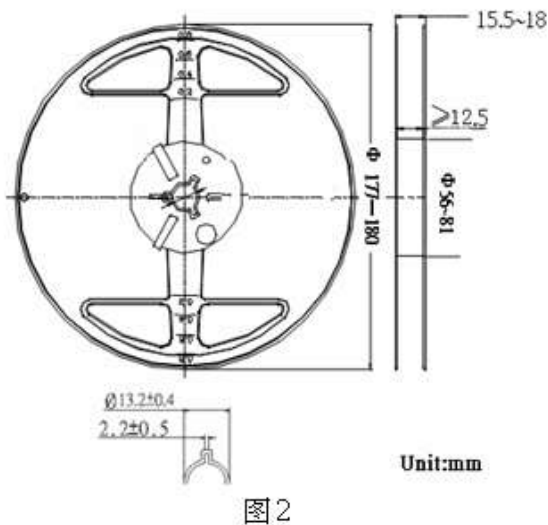
汽车专用-表面贴装型



● 数量



尺寸	型号	数量 (pcs/卷)
0805	KMC2S010, KMC2S010-24, KMC2S020, KMC2S035, KMC3S050, KMC2S075, KMC2S110	4,000
1206	KMC3S050-15, KMC3S110-16, KMC3S150, KMC3S200	2,500
	KMC3S005, KMC3S010, KMC3S012, KMC3S016, KMC3S020, KMC3S025, KMC3S035, KMC3S050, KMC3S075, KMC3S100, KMC3S110	5,000
1210	KMC4S005, KMC4S010, KMC4S020, KMC4S035, KMC4S050, KMC4S075, KMC4S110, KMC4S150, KMC4S175	3,000



尺寸	型号	数量 (pcs/卷)
1812	KMC5S075-24, KMC5S075-33, KMC5S110-16	1,000
	KMC5S010, KMC5S014, KMC5S020, KMC5S035, KMC5S050, KMC5S075, KMC5S110, KMC5S110-24	2,000

■ 仓库存储条件

- 存储条件：
 1. 存储温度： -10℃~+40℃
 2. 相对湿度： ≤75%RH
 3. 不要将本产品存放在有腐蚀性气体或阳光直接照射的环境中保管
- 存储期限： 1 年