

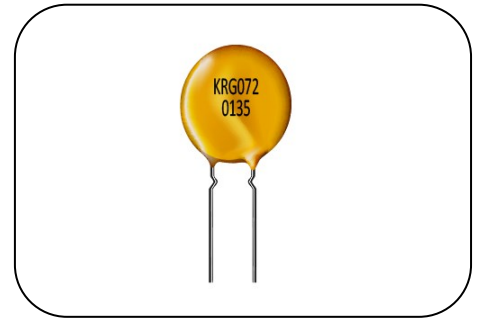
# 可复式保险丝：KRG 系列

## 72Vdc 插件型



### ■ 特点

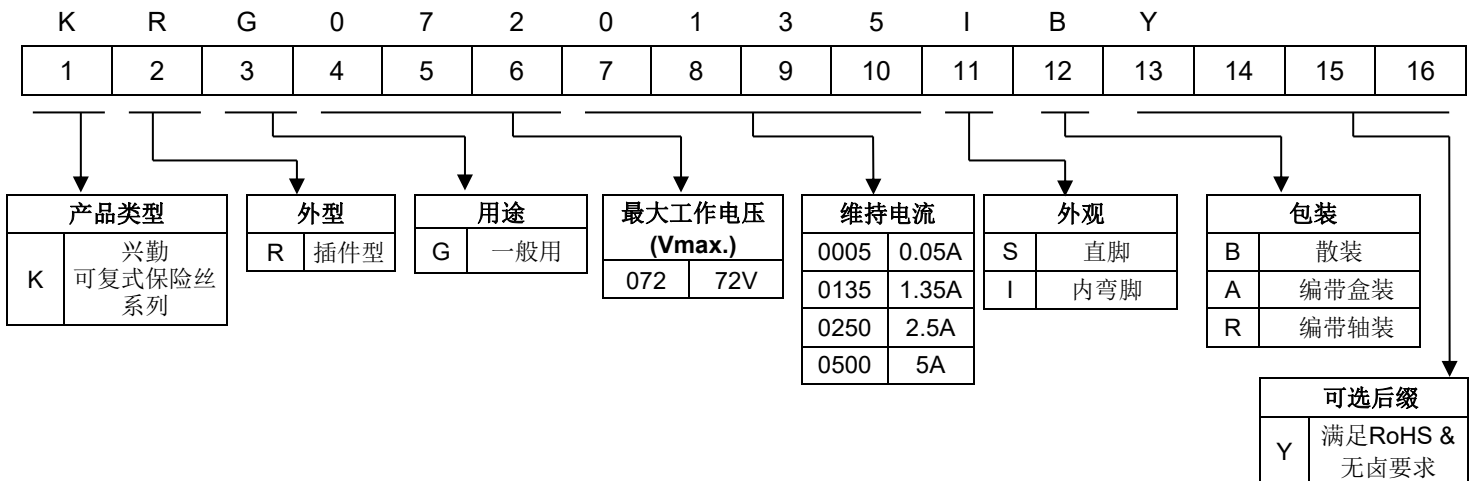
1. 符合RoHS与无卤要求
2. 可复位的过流保护装置
3. 径向引线
4. 维持电流：0.05~ 5A
5. 最大工作电压：72Vdc
6. 工作&存储温度范围：-40 ~ +85℃
7. 安规认证：UL/cUL,TUV



### ■ 用途

1. 卫星视频接收器
2. 工业控制
3. 变压器
4. 计算机主板
5. USB集线器、端口和外围设备
6. IEEE 1394端口
7. CD-ROM
8. 游戏机
9. 电池组
10. 电话
11. 模拟和数字线路卡
12. 打印机

### ■ 编码规则

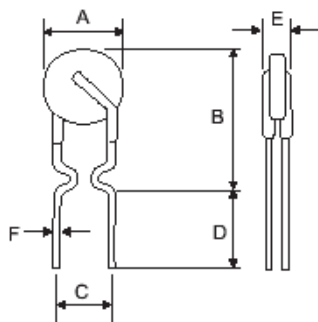


# 可复式保险丝：KRG 系列

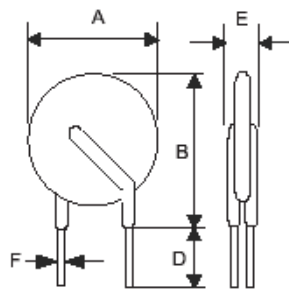
## 72Vdc 插件型



### ■ 结构与尺寸



类型 1  
I 型(内弯脚)



类型 2  
S 型(直脚)

备注：本体打印产品系列、最大工作电压 (Vmax.)及维持电流(Ihold)

(单位: mm)

型号	A		B				C		D		E		F		类型
	Min.	Max.	Min.		Max.		Min.	Max.	Min.	Max.	Min.	Max.	Min.	Max.	
			S 形	I 形	S 形	I 形									
KRG0720005	3.8	6	3.7	9.4	8.4	11.4	4.2	5.8	7.6	11.6	1.7	3	0.48	0.52	1,2
KRG0720010	3.8	6	3.7	9.4	8.4	11.4	4.2	5.8	7.6	11.6	1.7	3	0.48	0.52	1,2
KRG0720017	4.9	6.8	4.8	10.5	9.5	12.5	4.2	5.8	7.6	11.6	1.7	3	0.48	0.52	1,2
KRG0720020	4.2	6.2	4.1	9.8	8.8	11.8	4.2	5.8	7.6	11.6	1.7	3	0.48	0.52	1,2
KRG0720025	4.76	6.6	4.66	10.36	9.36	12.36	4.2	5.8	7.6	11.6	1.7	3	0.48	0.52	1,2
KRG0720030	5.16	6.76	5.06	10.76	9.76	12.76	4.2	5.8	7.6	11.6	1.7	3	0.48	0.52	1,2
KRG0720040	6.35	7.6	6.25	10.95	10.95	13.15	4.2	5.8	7.6	11.6	1.7	3	0.48	0.52	1,2
KRG0720050	6.75	7.6	6.65	11.35	11.35	13.55	4.2	5.8	7.6	11.6	1.7	3	0.48	0.52	1,2
KRG0720065	8.34	9.7	8.24	12.44	12.94	14.5	4.2	5.8	7.6	11.6	1.7	3	0.48	0.52	1,2
KRG0720075	9.13	10.4	9.03	13.23	13.73	15.2	4.2	5.8	7.6	11.6	1.7	3	0.48	0.52	1,2
KRG0720090	9.9	11.7	9.8	14	14.5	15.7	4.2	5.8	7.6	11.6	1.7	3	0.48	0.52	1,2
KRG0720110	11.51	13	11.41	16.11	16.11	18	4.2	5.8	7.6	11.6	2	3.5	0.78	0.82	1,2
KRG0720135	13.1	14.5	13	17.7	17.7	19.6	4.2	5.8	7.6	11.6	2	3.5	0.78	0.82	1,2
KRG0720160	14.69	16.3	14.59	19.29	19.29	21.19	4.2	5.8	7.6	11.6	2	3.5	0.78	0.82	1,2
KRG0720185	16.28	17.8	16.18	20.38	20.88	22.38	4.2	5.8	7.6	11.6	2	3.5	0.78	0.82	1,2
KRG0720250	19.45	21.3	19.35	23.55	24.05	25.55	9.2	10.8	7.6	11.6	2	3.5	0.78	0.82	1,2
KRG0720300	22.62	24.9	22.52	26.72	27.22	28.72	9.2	10.8	7.6	11.6	2	3.5	0.78	0.82	1,2
KRG0720375	25.8	28.4	25.7	29.9	30.4	31.9	9.2	10.8	7.6	11.6	2	3.5	0.78	0.82	1,2
KRG0720500	25.8	28.4	25.7	29.9	30.4	31.9	9.2	10.8	7.6	11.6	2	3.5	0.78	0.82	1,2

备注 1: UL&cUL 文件编号 E138827

TUV 文件编号 R 50541205

# 可复式保险丝：KRG 系列

## 72Vdc 插件型



### ■ 电气特性 (23°C)

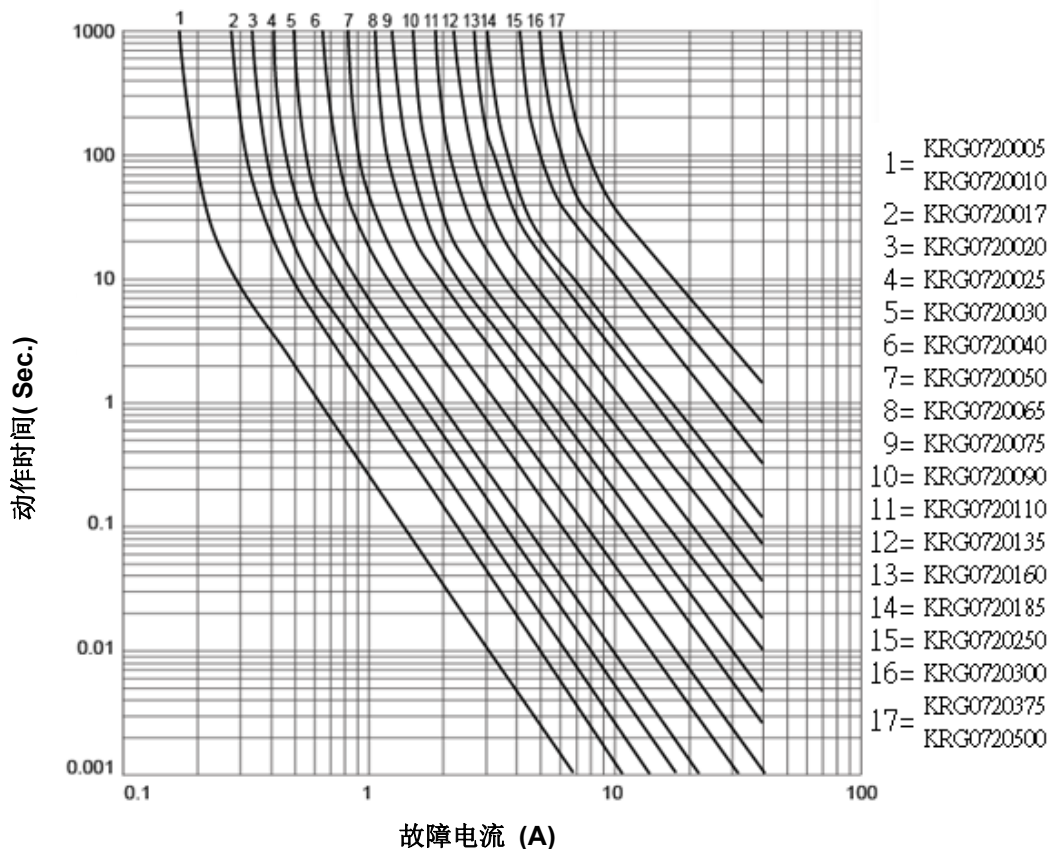
型号	最大工作电压 Vmax.	最大工作电流 Imax.	维持电流 Ihold	动作电流 Itrip	功率耗损 Pd (Typ.)	在特定电流下 最大动作时间		阻值			安规认证	
	(Vdc)	(A)	(A)	(A)	(W)	电流	时间	初始电阻 Ri		触发后阻值 R1	UL/ cUL	TUV
						(A)	(Sec)	Min. (Ω)	Max. (Ω)	Max.(Ω)		
KRG0720005	72	40	0.05	0.1	0.3	0.25	3	8	25	40	√	√
KRG0720010	72	40	0.1	0.2	0.45	0.5	4	2.5	4.5	7.5	√	√
KRG0720017	72	40	0.17	0.34	0.55	0.85	3	3.3	5.21	8	√	√
KRG0720020	72	40	0.2	0.4	0.55	1	2.2	1.83	2.75	4.4	√	√
KRG0720025	72	40	0.25	0.5	0.55	1.25	2.5	1.25	1.95	3	√	√
KRG0720030	72	40	0.3	0.6	0.6	1.5	3	0.88	1.33	2.1	√	√
KRG0720040	72	40	0.4	0.8	0.65	2	3.8	0.55	0.86	1.29	√	√
KRG0720050	72	40	0.5	1	1.05	2.5	4	0.5	0.77	1.17	√	√
KRG0720065	72	40	0.65	1.3	1.05	3.25	5.3	0.31	0.48	0.72	√	√
KRG0720075	72	40	0.75	1.5	1.1	3.75	6.3	0.25	0.4	0.6	√	√
KRG0720090	72	40	0.9	1.8	1.2	4.5	7.2	0.2	0.31	0.47	√	√
KRG0720110	72	40	1.1	2.2	1.8	5.5	8.2	0.15	0.25	0.38	√	√
KRG0720135	72	40	1.35	2.7	2	6.75	9.6	0.12	0.19	0.3	√	√
KRG0720160	72	40	1.6	3.2	2.25	8	11.4	0.09	0.14	0.22	√	√
KRG0720185	72	40	1.85	3.7	2.5	9.25	12.6	0.08	0.12	0.19	√	√
KRG0720250	72	40	2.5	5	3	12.5	15.6	0.05	0.08	0.13	√	√
KRG0720300	72	40	3	6	3.5	15	19.8	0.04	0.06	0.1	√	√
KRG0720375	72	40	3.75	7.5	4	18.75	24	0.03	0.05	0.08	√	√
KRG0720500	72	40	5	10	5	25	28	0.012	0.03	0.05	√	√

# 可复式保险丝：KRG 系列

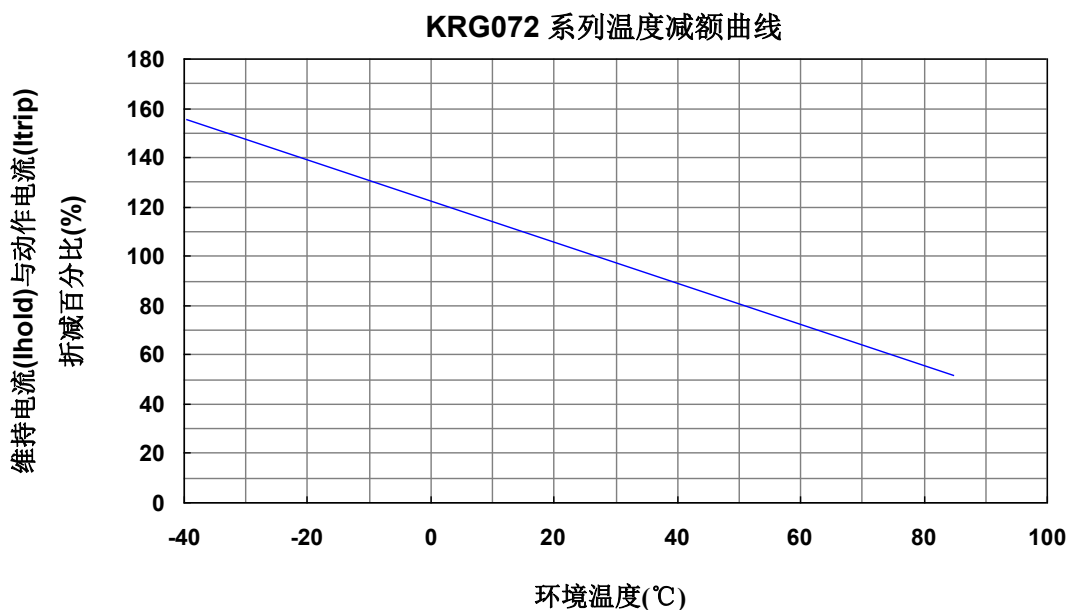
## 72Vdc 插件型



### ■ 典型动作时间曲线 (23°C)



### ■ 维持电流(Ihold)与动作电流(Itrip)温度减额曲线



# 可复式保险丝：KRG 系列

## 72Vdc 插件型



### ■ 维持电流(Ihold)温度减额表

(单位：A)

型号	环境温度								
	-40℃	-20℃	0℃	23℃	40℃	50℃	60℃	70℃	85℃
KRG0720005	0.075	0.07	0.06	<b>0.05</b>	0.045	0.04	0.035	0.03	0.025
KRG0720010	0.15	0.14	0.12	<b>0.10</b>	0.09	0.08	0.07	0.06	0.05
KRG0720017	0.26	0.23	0.20	<b>0.17</b>	0.15	0.13	0.11	0.095	0.085
KRG0720020	0.31	0.27	0.24	<b>0.20</b>	0.17	0.16	0.13	0.11	0.09
KRG0720025	0.38	0.34	0.30	<b>0.25</b>	0.22	0.20	0.16	0.14	0.13
KRG0720030	0.46	0.41	0.36	<b>0.30</b>	0.26	0.23	0.19	0.16	0.15
KRG0720040	0.61	0.54	0.48	<b>0.40</b>	0.35	0.31	0.25	0.22	0.20
KRG0720050	0.77	0.68	0.60	<b>0.50</b>	0.44	0.39	0.31	0.27	0.25
KRG0720065	0.99	0.88	0.78	<b>0.65</b>	0.57	0.51	0.41	0.36	0.33
KRG0720075	1.15	1.02	0.90	<b>0.75</b>	0.65	0.59	0.51	0.46	0.38
KRG0720090	1.38	1.22	1.08	<b>0.90</b>	0.78	0.70	0.62	0.55	0.45
KRG0720110	1.60	1.43	1.27	<b>1.10</b>	0.92	0.85	0.75	0.67	0.57
KRG0720135	1.96	1.76	1.55	<b>1.35</b>	1.12	1.04	0.92	0.83	0.70
KRG0720160	2.23	2.08	1.84	<b>1.60</b>	1.33	1.23	1.08	0.98	0.80
KRG0720185	2.68	2.41	2.13	<b>1.85</b>	1.54	1.43	1.26	1.13	0.90
KRG0720250	3.63	3.25	2.88	<b>2.50</b>	2.08	1.93	1.70	1.50	1.30
KRG0720300	4.35	3.90	3.45	<b>3.00</b>	2.50	2.30	1.90	1.80	1.50
KRG0720375	5.44	4.88	4.31	<b>3.75</b>	3.11	2.90	2.54	2.29	1.90
KRG0720500	7.49	6.91	6.12	<b>5</b>	4.52	4.05	3.55	3.05	2.51

### ■ 可靠性

项目	测试标准	试验条件/方法	性能要求
耐焊接热	IEC 60068-2-58	260 ± 5 °C, 10 ± 1 秒	Rf < R1max 外观无损伤
高温老化试验	IEC 60738-1	85 ± 5 °C, 1000 ± 24 小时	典型阻值变化率 ± 5%
稳态湿热试验	IEC 60068-2-78	85 ± 5 °C, 80~85%RH, 1000 ± 5 小时	典型阻值变化率 ± 5%
温度急变测试	IEC 60738-1	85 ± 5 / -40 ± 5 °C, 10 周期 持续时间：30 分钟	典型阻值变化率 ± 5%
负荷寿命测试	UL 1434	Vmax, 120% Imax, 50 周期 Vmax, 300% Itrip, 6000 周期	外观无损伤
动作耐久性测试	UL 1434	Vmax, Itrip ≤ I ≤ Imax, 1000 ± 24 小时	外观无损伤

# 可复式保险丝：KRG 系列

## 72Vdc 插件型



### ■ 包装

使用编带符合IEC 60286-2标准，详见下表和图1-3。

尺寸说明	IEC 符号	尺寸 (mm)	公差 (mm)
链轮孔间距	P <sub>0</sub>	12.70	±0.3
链轮孔中心到相邻组件引线中心距离 KRG0720005~KRG0720185	P <sub>1</sub>	3.85	±0.7
链轮孔中心到相邻组件引线中心距离 KRG0720250~KRG0720500		7.70	±0.7
器件相邻距离 KRG0720005~KRG0720090	P	12.70	±1.0
器件相邻距离 KRG0720110~KRG0720300		25.40	±1.0
器件相邻距离 KRG0720375~KRG0720500		38.10	±1.0
引脚间距 KRG0720005~KRG0720185	C	5.00	±0.8
引脚间距 KRG0720250~KRG0720500		10.00	
线径 KRG0720005~KRG0720090	d	0.50	±0.02
线径 KRG0720110~KRG0720500		0.80	
载带宽度	W	18.00	+1/-0.5
载带顶端与胶带边缘之间的距离	W <sub>2</sub>	3.00	Max
胶带宽度	W <sub>0</sub>	12.00	±1.5
链轮孔的位置	W <sub>1</sub>	9.00	+0.75/-0.5
链轮孔中心到组件顶部距离 KRG0720005~KRG0720090	H <sub>1</sub>	32.20	Max.
链轮孔中心到组件顶部距离 KRG0720110~KRG0720500		47.50	
链轮孔中心到组件本体下的距离(直脚型)	H	18.00	+2/-0
链轮孔中心到组件弯角下的距离(弯脚型)	H <sub>0</sub>	16.00	±0.5
链轮孔直径	D <sub>0</sub>	4.00	±0.2
引线伸出长度	L <sub>1</sub>	0.50	Max.
载带厚度	t	0.60	±0.2
本体横向偏移	Δh	2.00	Max.
本体平面向偏差	Δp	1.00	Max.
卷轴宽度	W <sub>3</sub>	请参考卷轴包装定义	±1
卷轴直径		340.00	±10
轴孔直径	n <sub>0</sub>	31.00	±1
盘心直径	n	80.00	Min.

# 可复式保险丝：KRG 系列

## 72Vdc 插件型



### ● 编带包装方式说明

图.1 适用于 KRG0720005 ~ KRG0720185

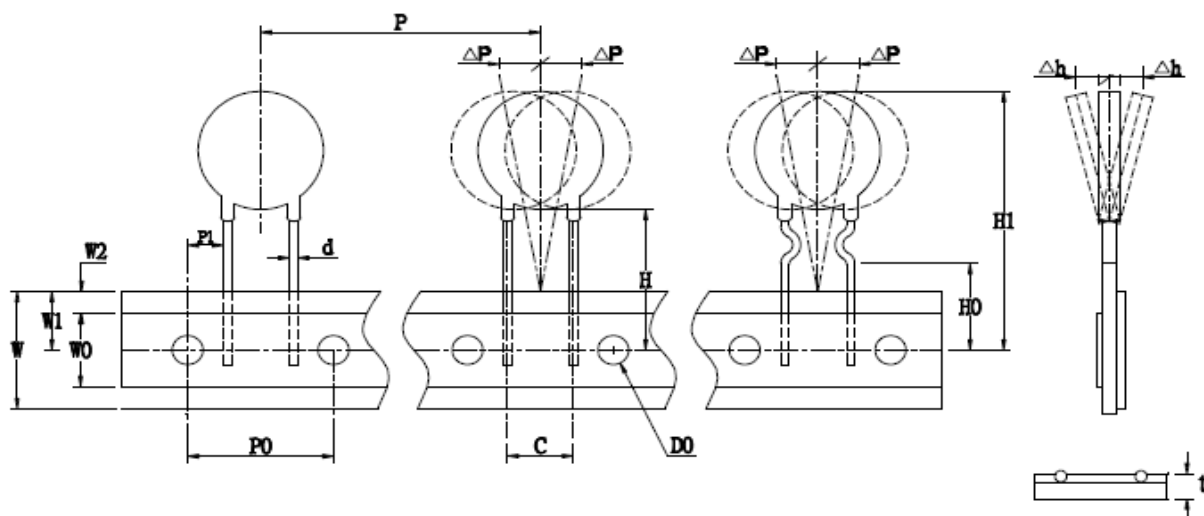
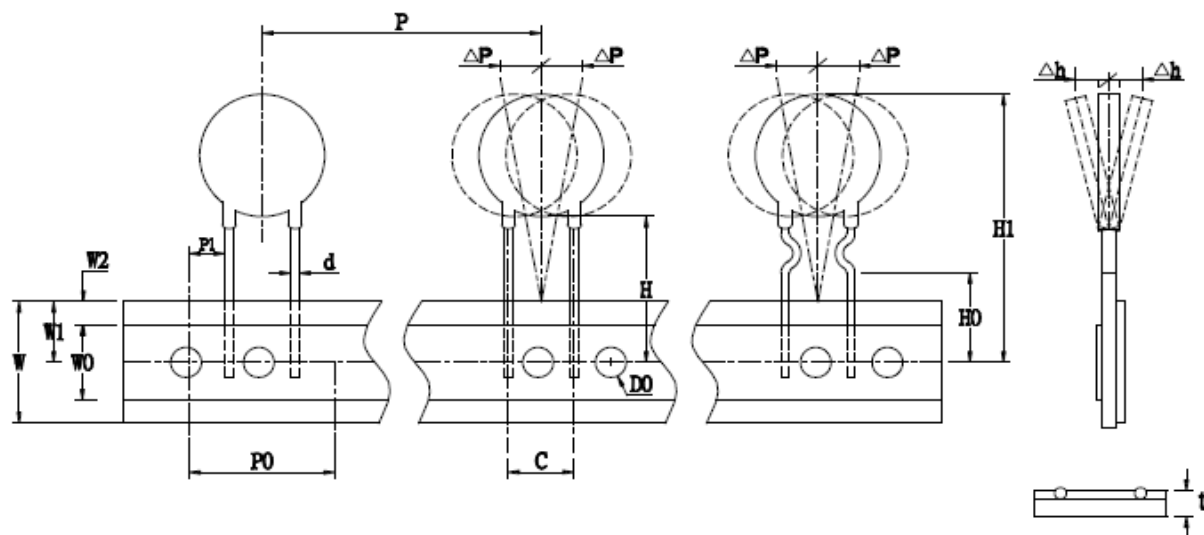


图.2 适用于 KRG0720250-KRG0720500

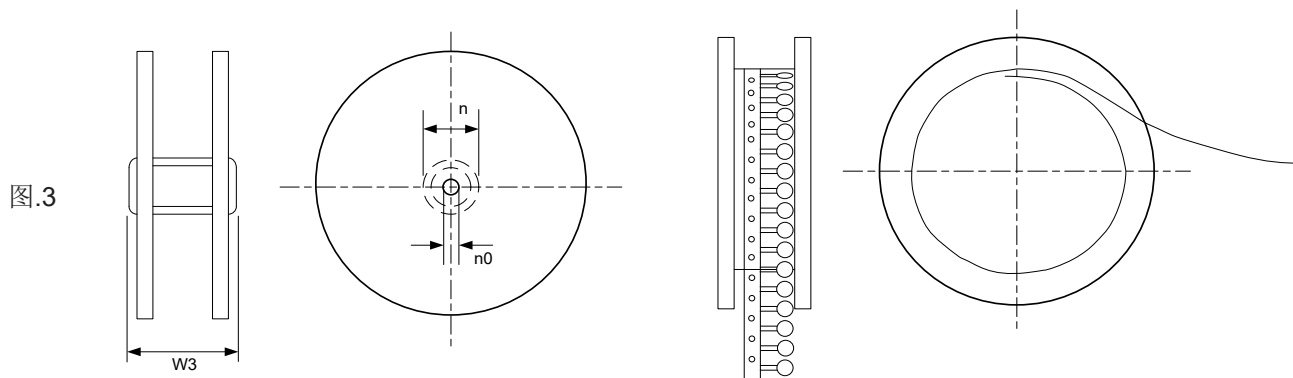


# 可复式保险丝：KRG 系列

## 72Vdc 插件型



### ● 卷轴包装



系列	W3 (mm)
KRG072 (0005~0185)	46±1
KRG072 (0250)	52±1
KRG072 (0300~0500)	55±1

### ■ 数量

#### ● 散装

系列	数量 (pcs/袋)
KRG072 (0005~0025)	1,000
KRG072 (0030~0185)	500
KRG072 (0250~0500)	250

#### ● 轴装

系列	数量 (pcs/卷)
KRG072 (0005~010)	3,000
KRG0720017	2,500
KRG072(0020~0040)	3,000
KRG072(0050~0090)	2,000
KRG072(0110~0185)	1,200
KRG072(0250~0500)	1,000

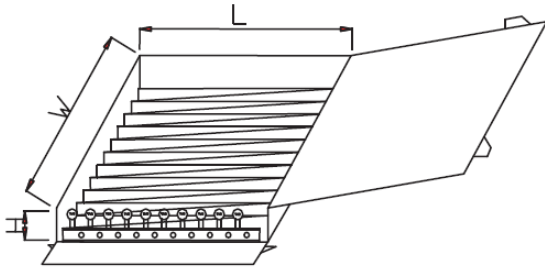
#### ● 盒装

系列	数量 (pcs/盒)
KRG072 (0005~0090)	1,000
KRG072 (0110~0500)	500



# 可复式保险丝：KRG 系列

## 72Vdc 插件型



(单位: mm)

系列	W	L	H
KRG072(0005~0500)	345	275	55

### ■ 仓库存储条件

- 存储条件：
  1. 存储温度：-10°C~+40°C
  2. 相对湿度：≦75%RH
  3. 不要将本产品存放在有腐蚀性气体或阳光直接照射的环境中保管
- 存储期限：1 年